

aurea

Aurea nasce dalla brillante intuizione di utilizzare la Sezione Aurea per la definizione delle proporzioni del disegno dell'anta, per realizzare un prodotto esclusivo, dall'armoniosa classicità. Il modello Aurea viene declinato in tre tipologie di Stili diversi: lo stile NEW FOLK, il CONTEMPORANEO e il CLASSICO, tutti caratterizzati da elementi e accessori appositamente studiati da Creo Kitchens. Una completa gamma di prestigiose finiture come il Rovere Naturale con Nodini o il Frassino laccato Bianco a Poro Aperto, il color Corda Decapé o nella raffinata tinta Noce Spazzolato. Con il programma Aurea, si possono realizzare composizioni per ambienti di ogni dimensione e tipologia, personalizzandoli e rendendoli emozionalmente unici.



Aurea arises from the brilliant intuition to use the Aurea Section to define proportions of the door design, to create an exclusive product, with a harmonious classicism. Aurea model is available in three different styles: the NEW FOLK, the CONTEMPORARY and the CLASSIC one, all characterized by items and accessories specifically designed by Creo Kitchens. A full range of elegant finishes such as the Knotted Natural Oak or the White Lacquered Ash Open Pore, the color Pickled Cord or the Brushed Walnut. The Aurea program allows to create compositions for all kinds of environments, customizing and making them emotionally unique.



CREO ECOLOGIC

IL GRUPPO LUBE HA SCELTO DI UTILIZZARE PER I COMPONENTI COSTITUENTI LE STRUTTURE DELLE CUCINE SOLO MATERIALE A BASSISSIMA EMISSIONE DI FORMALDEIDE: CONFORMI ALLO STANDARD F4STELLE SECONDO LA NORMA JIS, CERTIFICATO DAL MINISTERO GIAPPONESE, IL PIÙ SEVERO IN MERITO ALLE NORMATIVE DI SALVAGUARDIA AMBIENTALE.

LUBE GROUP HAS CHOSEN TO EXCLUSIVELY USE MATERIALS WITH VERY LOW FORMALDEHYDE EMISSIONS FOR THE COMPONENTS MAKING UP THE KITCHEN CARCASSES: THESE ELEMENTS COMPLY WITH THE F4 STAR STANDARD ACCORDING TO JIS, CERTIFIED BY THE JAPANESE GOVERNMENT - THE MOST STRINGENT WHEN IT COMES TO ENVIRONMENTAL PROTECTION.

SP. 22 MM

N.B.: i prezzi sono espressi all'unità di euro (iva esclusa)

CARATTERISTICHE TECNICHE

ANTE	<p>intelaiata sp.22 mm in massello di frassino con bugna impiallacciato frassino nei colori: laccato bianco a poro aperto (opz.2451), tinto corda decapè (opz.2452), tinto noce spazzolato (opz.2453)</p> <p>intelaiata sp.22 mm in massello di rovere naturale con nodini (opz.5501), bugna impiallacciato rovere naturale</p>
ANTE CON BUGNA MAGNETICA EFFETTO LAVAGNA	<p>disponibili nelle misure 71,7x44,7 - 71,7x59,7 - 35,7x44,7 - 35,7x59,7 - 35,7x89,7 - 47,7x59,7 - 47,7x89,7 - 131,7x44,7 - 131,7x59,7 nei colori: laccato bianco a poro aperto (opz.2451L), tinto corda decapè (opz.2452L), rovere naturale con nodini (opz.5501L)</p>
ANTE CON INTARSIO	<p>disponibili nelle misure 71,7x44,7 - 71,7x59,7 - 35,7x44,7 - 35,7x59,7 - 35,7x89,7 nei colori: laccato bianco a poro aperto (opz.2451D), tinto corda decapè (opz.2452D), tinto noce spazzolato (opz.2453D), rovere naturale con nodini (opz.5501D)</p>
ANTE CON DECORO METALLICO	<p>disponibili nelle misure 71,7x44,7 - 71,7x59,7 - 35,7x44,7 - 35,7x59,7 - 35,7x89,7 - 95,7x44,7 - 95,7x59,7 - 131,7x59,7 nei colori: laccato bianco a poro aperto (opz.2451M), tinto corda decapè (opz.2452M), rovere naturale con nodini (opz.5501M), con placchetta in metallo finitura canna di fucile spazzolato</p>
FRONTALI CASSETTI	<p>in massello di frassino nei colori: laccato bianco a poro aperto (opz.2451), tinto corda decapè (opz.2452), tinto noce spazzolato (opz.2453)</p> <p>in massello di rovere naturale con nodini (opz.5501)</p>
ANTE VETRO di serie	<p>VETRO SATINATO BIANCO SP.4 MM FILO GREZZO, TEMPERATO, DUE LATI VERTICALI SERIGRAFATI BIS.23, INCISO LUCIDO LATO SATINATO</p> <p>telaio sp.22 mm in massello di frassino nelle finiture: laccato bianco a poro aperto (opz.2451S), corda decapè (opz.2452S), tinto noce spazzolato (opz.2453S)</p> <p>telaio sp.22 mm in massello di rovere naturale con nodini (opz.5501S)</p>
a richiesta	<p>VETRO TRASPARENTE SP.4 MM FILO GREZZO, TEMPERATO, SERIGRAFATO EFFETTO TESSUTO IN VERNICE COLORE BIANCO, TELAIO INGLESINA</p> <p>telaio sp.22 mm in massello di frassino con bugna impiallacciato frassino nei colori: laccato bianco a poro aperto (opz.2451I), corda decapè (opz.2452I), tinto noce spazzolato (opz.2453I)</p> <p>telaio sp.22 mm in massello di rovere naturale con nodini (opz.5501I)</p>
MANIGLIE	<p>di serie: 200 finitura argento antico passo mm 128 per anta L 15 pomo 200P finitura argento antico</p> <p>a richiesta: 240 finitura canna di fucile spazzolato passo mm 160 per anta L 15 pomo 240P finitura canna di fucile spazzolato</p> <p>236 finitura cromo passo mm 128 per anta L 15 pomo 244P pomo finitura cromo</p> <p>185 finitura ottone vecchio chiaro passo mm 96</p> <p>172 finitura argento vecchio brillante passo mm 96</p> <p>241 finitura cromo satinato passo mm 64/160 in funzione dell'anta</p>
STRUTTURE	<p>ANTA: laccato bianco a poro aperto nobilitato bianco camelia (opz.606), schiena e ripiano bianco (opz.001)</p> <p>ANTA: tinto corda decapè nobilitato corda decapè (opz.566), schiena e ripiano bianco (opz.001)</p> <p>ANTA: tinto noce spazzolato nobilitato castagno tinto noce (opz.582), schiena e ripiano bianco (opz.001)</p> <p>ANTA: rovere naturale con nodini nobilitato rovere sbiancato (opz.025), schiena e ripiano bianco (opz.001)</p>
MENSOLE	<p>di serie: altezza 3,8 cm in laminato, bianco camelia (opz.606), corda decapè (opz.566) castagno tinto noce (opz.582), rovere sbiancato (opz.025)</p> <p>a richiesta: altezza 3,8 cm impiallacciate finiture come ante</p>
ZOCCOLI	<p>di serie: altezza 15 cm in pvc ricoperti in melamina nei colori: laccato bianco (opz.569), corda decapè (opz.566), castagno tinto noce (opz.582), rovere naturale (opz.5501)</p> <p>a richiesta: altezza 15 cm in alluminio liscio finitura brill (opz.412), vedi maggiorazione pag.15</p>



SP. 22 MM

Note: the prices are expressed in units of euro (vat excluded)

TECHNICAL FEATURES

DOORS	<p>22-mm thick frame in solid ash with ash veneered raised panel in the following colours: white lacquered open pore (opt.2451), stained pickled jute (opt.2452), walnut stained brushed (opt.2453)</p> <p>22-mm thick frame in natural oak with knots (opt.5501), natural oak veneered raised panel</p>
DOOR WITH RAISED PANEL MAGNETIC EFFECT BLACKBOARD	<p>available in the following sizes 71.7x44.7 - 71.7x59.7 - 35.7x44.7 - 35.7x59.7 - 35.7x89.7 - 47.7x59.7 - 47.7x89.7 - 131.7x44.7 - 131.7x59.7 and in the following colours: white lacquered open pore (opt.2451L), stained pickled jute (opt.2452L), natural oak with knots (opt.5501L)</p>
DOOR WITH INLAYD	<p>available in the following sizes 71.7x44.7 - 71.7x59.7 - 35.7x44.7 - 35.7x59.7 - 35.7x89.7 and in the following colours: white lacquered open pore (opt.2451D), stained pickled jute (opt.2452D), walnut stained brushed (opt.2453D), natural oak with knots (opt.5501D)</p>
DOOR WITH METALLIC DECOR	<p>available in the following sizes 71.7x44.7 - 71.7x59.7 - 35.7x44.7 - 35.7x59.7 - 35.7x89.7 - 95.7x44.7 - 95.7x59.7 - 131.7x59.7 and in the following colours: white lacquered open pore (opt.2451M), stained pickled jute (opt.2452M), natural oak with knots (opt.5501M), with metal plate brushed gunmetal finish</p>
DRAWER FRONT PANELS	<p>in solid ash in the following colours: white lacquered open pore (opt.2451), stained pickled jute (opt.2452), walnut stained brushed (opt.2453)</p> <p>in solid natural oak with knots (opt.5501)</p>
GLASS DOORS standard	<p>WHITE FROSTED-FINISH GLASS 4-MM THICK NATURAL BEVEL, TOUGHENED, TWO SCREEN-PRINTED VERTICAL SIDES BIS.23, HIGH-SHEEN ETCHING FROSTED-FINISH SIDE</p> <p>22-mm thick solid ash frame in the following finishes: white lacquered open pore (opt.2451S), pickled jute (opt.2452S), walnut stained brushed (opt.2453S)</p> <p>22-mm thick frame in natural oak with knots (opt.5501S)</p>
on request	<p>4-MM THICK CLEAR GLASS, NATURAL BEVEL, TOUGHENED, HIGH-GLOSS FABRIC-EFFECT SILK-SCREENPRINT WHITE, FRAME WITH MULLION ACCENTS</p> <p>22-mm thick frame in solid ash with raised panel in veneered ash in the following colours: white lacquered open pore (opt.2451I), pickled jute (opt.2452I), walnut stained brushed (opt.2453I)</p> <p>22-mm thick frame in natural oak with knots (opt.5501I)</p>
HANDLES	<p>standard: 200 antique silver finish, 128 mm centre-to-centre distance for door W 15 antique silver finish knob hole 200P</p> <p>on request: 240 brushed gunmetal finish, 160 mm centre-to-centre distance for door W 15 brushed gunmetal finish knob hole 240P</p> <p>236 chrome finish, 128 mm centre-to-centre distance for door W 15 chrome-finish knob hole 244P</p> <p>185 with light old brass finish, 96 mm centre-to-centre distance</p> <p>172 in polished old silver finish, 96 mm centre-to-centre distance</p> <p>241 satin chrome finish, 64/160 mm centre-to-centre distance depending on the door</p>
STRUCTURES	<p>DOOR: white lacquered open pore melamine-coated camellia white (opt.606), white back panel and shelf (opt.001)</p> <p>DOOR: stained pickled jute melamine-coated pickled jute (opt.566), white back panel and shelf (opt.001)</p> <p>DOOR: walnut stained brushed melamine-coated walnut-stained chestnut (opt.582), white back panel and shelf (opt.001)</p> <p>DOOR: natural oak with knots melamine coated bleached oak (opt.025), white back panel and shelf (opt.001)</p>
SHELVES	<p>standard: height 3.8 cm in laminated wood, camellia white (opt.606), pickled jute (opt.566) walnut-stained chestnut (opt.582), bleached oak (opt.025)</p> <p>on request: height 3.8 cm, veneered with same finishes as doors</p>
PLINTHS	<p>standard: height 15 cm in PVC coated with melamine in the following colours: lacquered white (opt.569), pickled jute (opt.566), walnut-stained chestnut (opt.582), natural oak (opt.5501)</p> <p>on request: height 15 cm, smooth aluminium with brill finish (opt.412), see surcharges on page 15</p>

cod. **K70** SP. 22 MM

aurea

ante in frassino laccate bianche a poro aperto
white lacquered ash doors open pore



anta (opz.2451)
door (opt.2451)



anta con intarsio
(opz.2451D)
door with inlayd
(opt.2451D)



anta con decoro metallico
(opz.2451M)
door with metallic decor
(opt.2451M)



anta con lavagna magnetica
(opz.2451L)
door with magnetic blackboard
(opt.2451L)

 *colori in pronta consegna
available colours*

cassetto e cestoni in frassino laccato bianco a poro aperto
white lacquered ash drawer and deep drawers open pore



cassetto (opz.2451)
drawer (opt.2451)



cestone (opz.2451)
deep drawer (opt.2451)



cestone con intarsio
(opz.2451D)
deep drawer with inlayd
(opt.2451D)



cestone con decoro
metallico (opz.2451M)
deep drawer with metallic
decor (opt.2451M)

ante in rovere naturale con nodini
natural oak with knots doors



anta (opz.5501)
door (opt.5501)



anta con intarsio
(opz.5501D)
door with inlayd
(opt.5501D)



anta con decoro metallico
(opz.5501M)
door with metallic decor
(opt.5501M)



anta con lavagna magnetica
(opz.5501L)
door with magnetic blackboard
(opt.5501L)

 *colori in pronta consegna
available colours*

cassetto e cestoni in rovere naturale con nodini
natural oak with knots drawer and deep drawers



cassetto (opz.5501)
drawer (opt.5501)



cestone (opz.5501)
deep drawer (opt.5501)



cestone con intarsio
(opz.5501D)
deep drawer with inlayd
(opt.5501D)



cestone con decoro
metallico (opz.5501M)
deep drawer with metallic
decor (opt.5501M)

cod. **K70** SP. 22 MM

aurea

ante in frassino tinto corda decapè
pickled jute ash doors



anta (opz.2452)
door (opt.2452)



anta con intarsio
(opz.2452D)
door with inlayd
(opt.2452D)



anta con decoro metallico
(opz.2452M)
door with metallic decor
(opt.2452M)



anta con lavagna magnetica
(opz.2452L)
door with magnetic blackboard
(opt.2452L)

cassetto e cestoni in frassino tinto corda decapè
pickled jute ash drawer and deep drawers



cassetto (opz.2452)
drawer (opt.2452)



cestone (opz.2452)
deep drawer (opt.2452)



cestone con intarsio
(opz.2452D)
deep drawer with inlayd
(opt.2452D)



cestone con decoro
metallico (opz.2452M)
deep drawer with metallic
decor (opt.2452M)

ante in frassino tinto noce spazzolato
walnut stained brushed ash doors



anta (opz.2453)
door (opt.2453)



anta con intarsio
(opz.2453D)
door with inlayd
(opt.2453D)

cassetto e cestoni in frassino tinto noce spazzolato
walnut stained brushed ash drawer and deep drawers



cassetto (opz.2453)
drawer (opt.2453)

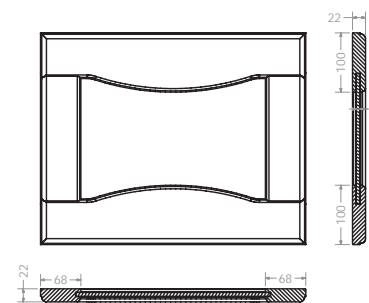


cestone (opz.2453)
deep drawer (opt.2453)



cestone con intarsio
(opz.2453D)
deep drawer with inlayd
(opt.2453D)

SP. 22 MM



ante vetro in frassino laccate bianche a poro aperto white lacquered ash glass doors open pore



anta vetro satinato bianco
inciso lucido con due
lati verticali serigrafati
(opz.2451S)
white frosted glass door
high-sheen etching on two
vertical screenprinted sides
(opt.2451S)



anta vetro trasparente
serigrafato effetto tessuto
con inglesina (opz.2451I)
fabric-effect screenprinted
clear glass door with mullion
accents (opt.2451I)



cestone vetro satinato
bianco inciso lucido con
due lati verticali serigrafati
(opz.2451S)
deep drawers in white frosted
glass with high-sheen etching
on two vertical screenprinted
sides (opt.2451S)



cestone vetro trasparente
serigrafato effetto tessuto
con inglesina (opz.2451I)
fabric-effect screenprinted
clear glass deep drawer
with mullion accents
(opt.2451I)

 *colori in pronta consegna
available colours*

ante vetro in rovere naturale con nodini natural oak with knots glass doors



anta vetro satinato bianco
inciso lucido con due
lati verticali serigrafati
(opz.5501S)
white frosted glass door
high-sheen etching on two
vertical screenprinted sides
(opt.5501S)



anta vetro trasparente
serigrafato effetto tessuto
con inglesina (opz.5501I)
fabric-effect screenprinted
clear glass door with mullion
accents (opt.5501I)



cestone vetro satinato
bianco inciso lucido con
due lati verticali serigrafati
(opz.5501S)
deep drawers in white frosted
glass with high-sheen etching
on two vertical screenprinted
sides (opt.5501S)



cestone vetro trasparente
serigrafato effetto tessuto
con inglesina (opz.5501I)
fabric-effect screenprinted
clear glass deep drawer
with mullion accents
(opt.5501I)

 *colori in pronta consegna
available colours*

ante vetro in frassino tinto corda decapè pickled jute ash glass doors



anta vetro satinato bianco inciso lucido con due lati verticali serigrafati (opz.2452S)
white frosted glass door high-shine etching on two vertical screenprinted sides (opt.2452S)



anta vetro trasparente serigrafato effetto tessuto con inglesina (opz.2452I)
fabric-effect screenprinted clear glass door with mullion accents (code 2452I)



cestone vetro satinato bianco inciso lucido con due lati verticali serigrafati (opz.2452S)
deep drawers in white frosted glass with high-shine etching on two vertical screenprinted sides (opt.2452S)



cestone vetro trasparente serigrafato effetto tessuto con inglesina (opz.2452I)
fabric-effect screenprinted clear glass deep drawer with mullion accents (opt.2452I)

ante vetro in frassino tinto noce spazzolato walnut stained brushed ash glass doors



anta vetro satinato bianco inciso lucido con due lati verticali serigrafati (opz.2453S)
white frosted glass door high-shine etching on two vertical screenprinted sides (opt.2453S)



anta vetro trasparente serigrafato effetto tessuto con inglesina (opz.2453I)
fabric-effect screenprinted clear glass door with mullion accents (code 2453I)

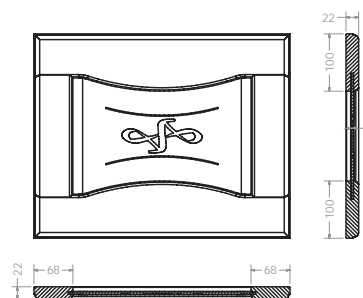


cestone vetro satinato bianco inciso lucido con due lati verticali serigrafati (opz.2453S)
deep drawers in white frosted glass with high-shine etching on two vertical screenprinted sides (opt.2453S)



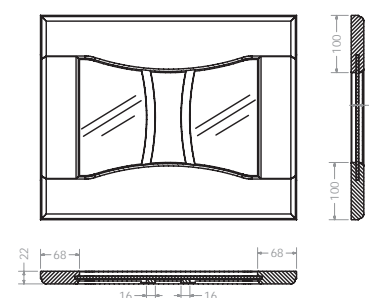
cestone vetro trasparente serigrafato effetto tessuto con inglesina (opz.2453I)
fabric-effect screenprinted clear glass deep drawer with mullion accents (opt.2453I)

SP. 22 MM



anta vetro satinato bianco
white frosted glass door

SP. 22 MM



anta vetro con inglesina
glass door with mullion accents

cod. **K70**

aurea

elementi da 15 con fresata n.b.:

15 cm elements with groove - Note: for prices see pages 108-109



laccata bianca a poro aperto (opz.2451)
white lacquered open pore (opt.2451)



rovere naturale con nodini (opz.5501)
natural oak with knots (opt.5501)



tinto corda decapè (opz.2452)
pickled jute (opt.2452)



tinto noce spazzolato (opz.2453)
walnut stained brushed (opt.2453)

cod. **K70**

aurea

MANIGLIE HANDLES

DI SERIE STANDARD **NEW**



Maniglia 200 finitura argento antico
passo 128 mm

Handle 200 antique silver finish
centre-to-centre distance 128 mm



Pomo 200P finitura argento antico
passo 16 mm

Knob hole 200P antique silver finish
centre-to-centre distance 16 mm

A RICHIESTA ON REQUEST **NEW**



Maniglia 240 finitura canna di fucile spazzolato
passo 160 mm

Handle 240 brushed gunmetal finish
centre-to-centre distance 160 mm



Pomo 240P finitura canna di fucile spazzolato
utilizzato per elementi da 15 con maniglia 240

Knob hole 240P brushed gunmetal finish
used for 15 cm elements with handle 240

A RICHIESTA ON REQUEST



Maniglia 236 finitura cromo
passo 128 mm

Handle 236 chrome finish
centre-to-centre distance 128 mm



Pomo 244P finitura cromo
utilizzato per elementi da 15 con maniglia 236

Knob hole 244P chrome finish
used for 15 cm elements with handle 236

A RICHIESTA ON REQUEST



Maniglia 172 finitura argento vecchio brillante
passo 96 mm

Handle 172 polished old silver finish
centre-to-centre distance 96 mm

A RICHIESTA ON REQUEST



Maniglia 185 finitura ottone
vecchio chiaro
passo 96 mm

Handle 185 light old brass finish
centre-to-centre distance 96 mm

A RICHIESTA ON REQUEST **NEW**



Maniglia 241 finitura cromo satinato
passo 64 mm
passo 160 mm

Handle 241 satin chrome finish
centre-to-centre distance 64 mm
centre-to-centre distance 160 mm

strutture carcasses



bianco camelia (opz.606)
schiena e ripiano bianco (opz.001)
camellia white (opt.606)
white back panel and shelf (opt.001)



corda decapè (opz.566)
schiena e ripiano bianco (opz.001)
pickled jute (opt.566)
white back panel and shelf (opt.001)



castagno tinto noce (opz.582)
schiena e ripiano bianco (opz.001)
walnut-stained chestnut (opt.582)
white back panel and shelf (opt.001)



rovere sbiancato (opz.025)
schiena e ripiano bianco (opz.001)
bleached oak (opt.025)
white back panel and shelf (opt.001)



CREO ECOLOGIC

IL GRUPPO LUBE HA SCELTO DI UTILIZZARE PER I COMPONENTI COSTITUENTI LE STRUTTURE DELLE CUCINE SOLO MATERIALE A BASSISSIMA EMISSIONE DI FORMALDEIDE: CONFORMI ALLO STANDARD F**** SECONDO LA NORMA JIS. CERTIFICATO DAL MINISTERO GIAPPONESE, IL PIU' SEVERO IN MERITO ALLE NORMATIVE DI SALVAGUARDIA AMBIENTALE.

LUBE GROUP HAS CHOSEN TO EXCLUSIVELY USE MATERIALS WITH VERY LOW FORMALDEHYDE EMISSIONS FOR THE COMPONENTS MAKING UP THE KITCHEN CARCASSES: THESE ELEMENTS COMPLY WITH THE F4 STAR STANDARD ACCORDING TO JIS, CERTIFIED BY THE JAPANESE GOVERNMENT - THE MOST STRINGENT WHEN IT COMES TO ENVIRONMENTAL PROTECTION.

mensole in laminato laminate shelves



bianco camelia (opz.606)
camellia white (opt.606)



corda decapè (opz.566)
pickled jute (opt.566)



castagno tinto noce (opz.582)
walnut-stained chestnut (opt.582)



rovere sbiancato (opz.025)
bleached oak (opt.025)

mensole impiallacciate veneered shelves



impiallacciata come ante
N.B.: per le finiture vedi colore ante
veneered same finish as door
Note: for the finishes see door colours

zoccoli in pvc H 15 pvc plinths H 15



laccato bianco (opz.569)
white lacquer (opt.569)



corda decapè (opz.566)
pickled jute (opt.566)



castagno tinto noce (opz.582)
walnut-stained chestnut (opt.582)



rovere naturale (opz.620)
natural oak (opt.620)

zoccolo in alluminio H 15 aluminium plinth H 15



alluminio liscio finitura brill (opz.412)
smooth aluminium with brill finish (opt.412)

al ml
per lm

cod.092155
code

cornici cappello top cornices



laccato bianco a poro aperto
(opz.2451)
white lacquered open pore
(opt.2451)



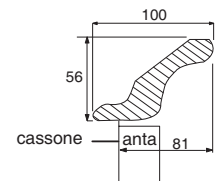
tinto corda decapè (opz.2452)
stained pickled jute (opt.2452)



tinto noce spazzolato (opz.2453)
walnut stained brushed (opt.2453)



rovere naturale con nodini
(opz.5501)
natural oak with knots (opt.5501)



disegno cornice
design cornice

top H 4 consigliati in laminato bordo postformato recommended laminate worktops H 4 with post-formed edge

finto marmo bardiglio
(opz.390) H 4
fake bardiglio marble
(opt.390) H 4

travertino (opz.240) H 4
travertine (opt.240) H 4

finto marmo carrara
finitura plamky (opz.5540) H 4
fake carrara marble
plamky finish (opt.5540) H 4

botticino finitura cliff
(opz.380) H 4
botticino with cliff finish
(opt.380) H 4

calce finitura wraky
(opz.814) H 4
white wash with wraky finish
(opt.814) H 4

quarzo cipria finitura wraky
(opz.815) H 4
pale pink quartz with wraky
finish (opt.815) H 4

sabbia finitura mika
(opz.823) H 4
sand with mika finish
(opt.823) H 4

pietra di nanto finitura wraky
(opz.812) H 4
nanto stone with wraky finish
(opt.812) H 4

finto marmo brown finitura
plamky (opz.5555) H 4
fake brown marble with plamky
finish (opt.5555) H 4

travertino beige con stuccature
finitura plamky (opz.5548) H 4
beige travertine with plamky
plasterings (opt.5548) H 4

oriental finitura plamky
(opz.5563) H 4
oriental with plamky
finish (opt.5563) H 4

dover finitura plamky
(opz.5567) H 4
dover with plamky finish
(opt.5567) H 4

jaipur finitura plamky
(opz.5564) H 4
jaipur with plamky finish
(opt.5564) H 4

top H 4 consigliati in laminato bordo ABS 1 recommended laminate worktops H 4 with ABS 1 edge

bianco latte finitura wraky
(opz.813) H 4
milk white with wraky finish
(opt.813) H 4

pietra di nanto finitura
wraky (opz.812) H 4
nanto stone with wraky finish
(opt.812) H 4

esterel finitura wraky
(opz.811) H 4
esterel with wraky finish
(opt.811) H 4

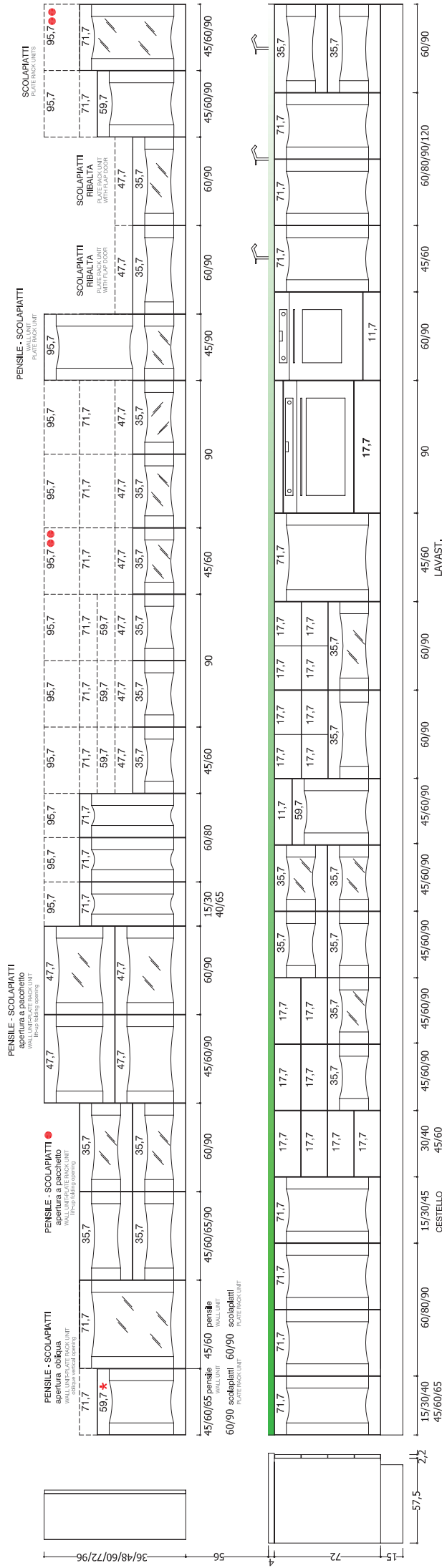
beton finitura wraky
(opz.810) H 4
beton with wraky finish
(opt.810) H 4

travertino finitura luna
(opz.8753) H 4
travertine with luna finish
(opt.8753) H 4

dover finitura plamky
(opz.5567) H 4
dover with plamky finish
(opt.5567) H 4

jaipur finitura plamky
(opz.5564) H 4
jaipur with plamky finish
(opt.5564) H 4

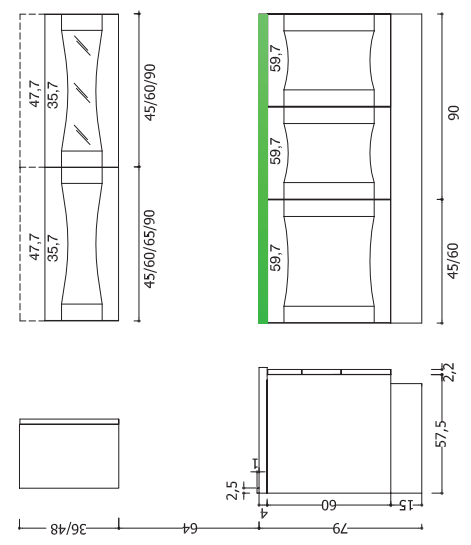
MODULARITÀ E COMPONENTIBILITÀ MODULARITY AND FITTING SOLUTIONS



- * SOLO 60 ONLY 60
- ESCLUSO 65 EXCLUDING 65
- ESCLUSO 60 EXCLUDING 60
- ESCLUSO 90 EXCLUDING 90

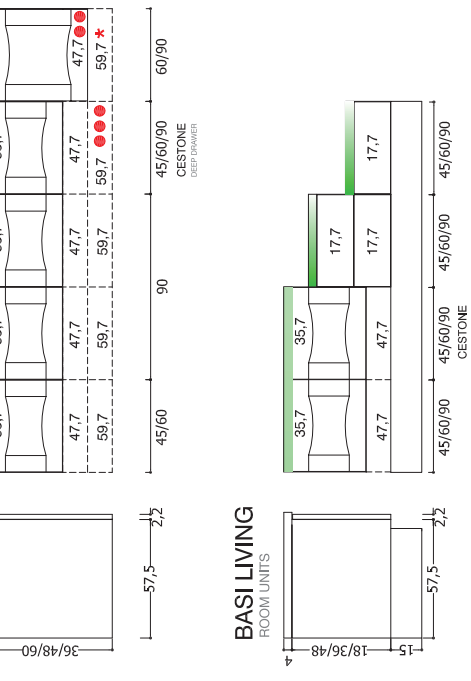
BASI H 75 RIBASSATE

BASE UNITS H 75 LOW PROFILE



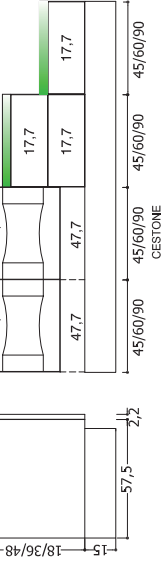
BASI SOSPESE

HANGING BASE UNITS

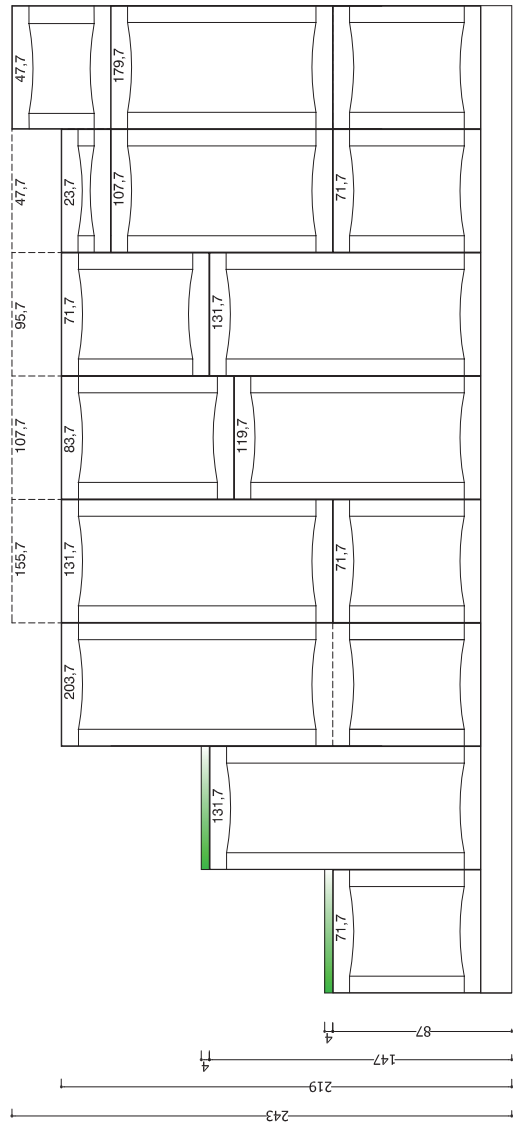
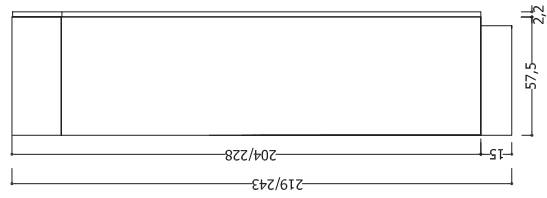


BASI LIVING

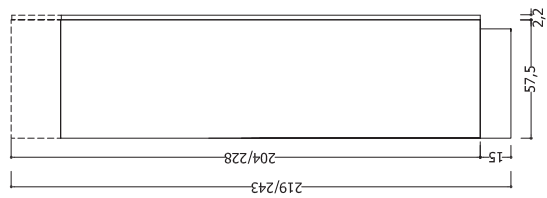
ROOM UNITS



MODULARITÀ E COMPONIBILITÀ MODULARITY AND FITTING SOLUTIONS



- 60 FRIGO CONG. SOTTOTOP MONOPORTA FRIGGE FREEZER
- 60 FRIGO LT 215 MONOPORTA FRIGGE 215 LT
- 60 FRIGO LT 300 MONOPORTA FRIGGE 300 LT
- 60 FRIGO CONG. 1 MOTORE FRIGGE FREEZER 315 L L 380 LT
- 60 FRIGO LT 280 - LT 280 - LT 280 FRIGGE 280 L
- 60 FRIGO LT 215 FRIGGE 215 L
- 60 FRIGO CONG. LT 315 FRIGGE FREEZER 315 L THREE DOORS
- 60 FRIGO CONG. LT 300 MONOPORTA FRIGGE FREEZER 315 L SINGLE DOOR





SPESA:
- olio
- latte di Soia
- frutta
- pane
R... tanto amore!!



Ho vinto io...
STASERA LI LAVI TU
I PIATTI!

PENSILI RIBALTA CHIUSURA AMMORTIZZATA

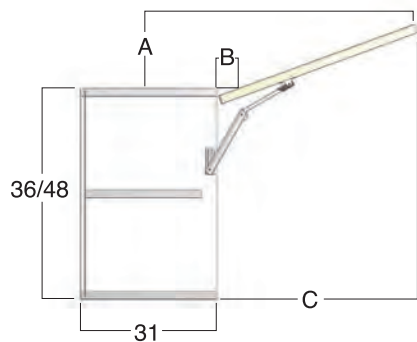
FLAP DOOR WALL UNITS BLUMOTION CLOSING SYSTEM

PENSILE CON APERTURA A RIBALTA

Le ante aprendosi verso l'alto consentono di avere un' ampia visione d'insieme all'interno del mobile. In questo modo è possibile un comodo accesso agli oggetti contenuti al suo interno e, dal punto di vista ergonomico, molto vantaggioso. La regolazione della forza di apertura può essere impostata in modo esatto in base al peso del frontale. Grazie all'arresto progressivo le ante si fermano in qualsiasi posizione; in questo modo la maniglia è sempre facilmente raggiungibile. La chiusura è ammortizzata di serie.

WALL UNIT WITH FLAP DOOR

The doors that open upwards guarantee ample overall visibility inside the cabinet. In this way, all objects housed inside the cabinet can be comfortably accessed, making the system highly advantageous from an ergonomic perspective. The opening force can be adjusted precisely according to the weight of the front. The doors stop in any position thanks to the gradual stopping movement; in this way, the handle is always easily accessible. The closing movement is cushioned standard



	A	B	C
H 36	7	4	37
H 48	11	4	49

PENSILI APERTURA VERTICALE OBLIQUA CHIUSURA BLUMOTION

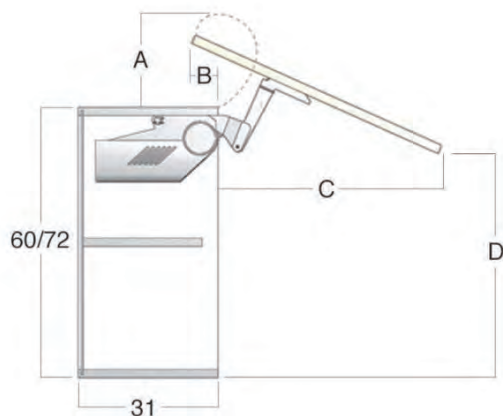
WALL UNITS VERTICAL OBLIQUE OPENING AND BLUMOTION CLOSING SYSTEM

APERTURA VERTICALE OBLIQUA

I pensili con questo tipo di meccanismo necessitano per l'apertura di poco spazio libero sopra il mobile grazie al movimento basculante dell'anta che si apre senza difficoltà applicando poca forza anche in presenza di frontali pesanti. Con l'arresto progressivo le ante si fermano in qualsiasi posizione; in questo modo la maniglia è sempre facilmente raggiungibile. La chiusura è ammortizzata ed è possibile regolare la forza di tenuta in base al peso del frontale.

VERTICAL OPENING OBLIQUE

Wall units that mount this type of mechanism require little clearance above the cabinet thanks to the swivelling movement of the door that can be easily opened by applying slight pressure, even with heavy fronts. The doors stop in any position thanks to the gradual stopping movement; in this way, the handle is always easily accessible. The closing movement is cushioned and the closing force can be adjusted according to the weight of the front door.



	A	B	C	D
H 60	18	9,6	46,5	53,5
H 72	18	9,6	57	61

PENSILI APERTURA A PACCHETTO

WALL UNITS FOLDING DOORS

PENSILE CON APERTURA ANTE A PACCHETTO

Il meccanismo d'apertura ante a pacchetto è idoneo sia sul pensile H 72 che H 96; la regolazione della forza di apertura può essere impostata in modo esatto in base ai pesi dei frontali, la chiusura è ammortizzata e la cerniera centrale clip si contraddistingue per l'innovativa tecnologia che garantisce la sicurezza per le dita.

WALL UNIT WITH LIFT-UP FOLDING DOORS

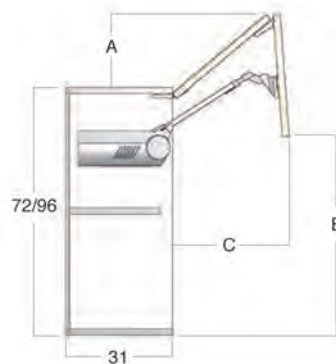
The lift-up folding door opening mechanism is suitable for wall units with H 72 or H 96; the opening force can be adjusted precisely according to the weight of the fronts, while the closing movement is cushioned and the central clip-on hinge features innovative technology for safeguarding the fingers.



H 72

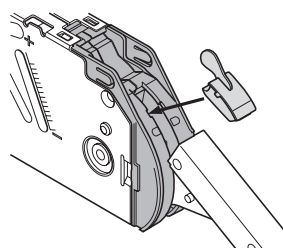
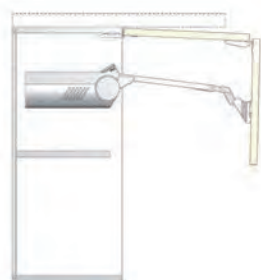


H 96



	A	B	C
H 72	16,5	54	41
H 96	20	69	53

SCHEMA MONTAGGIO LIMITATORE LIMITER INSTALLATION DIAGRAM



Per evitare l'interferenza dell'anta in fase di apertura con cornici o mensole, si può richiedere il limitatore dell'angolo di apertura cod. 5620005

In order to avoid that the door interferes with cornices or shelves during the opening movement, it is possible to request an opening angle limiter: code 5620005

CAPPA BRIO METAL

BRIO METAL HOOD



TIPOLOGIE CAPPE CAMINO

CHIMNEY HOOD TYPES

cappa tipo "S"

chimney type "S"



cappa tipo "SN"

chimney type "SN"



cappa tipo "S2"

chimney type "S2"



cappa tipo "E"

chimney type "E"



TIPOLOGIE CAPPE CAMINO

CHIMNEY HOOD TYPES

cappa tipo "I"

chimney type "I"



cappa tipo "IN"

chimney type "IN"



cappa fascione tipo "C" camino bucciato come anta

band chimney type "C"
textured chimney hood to match door



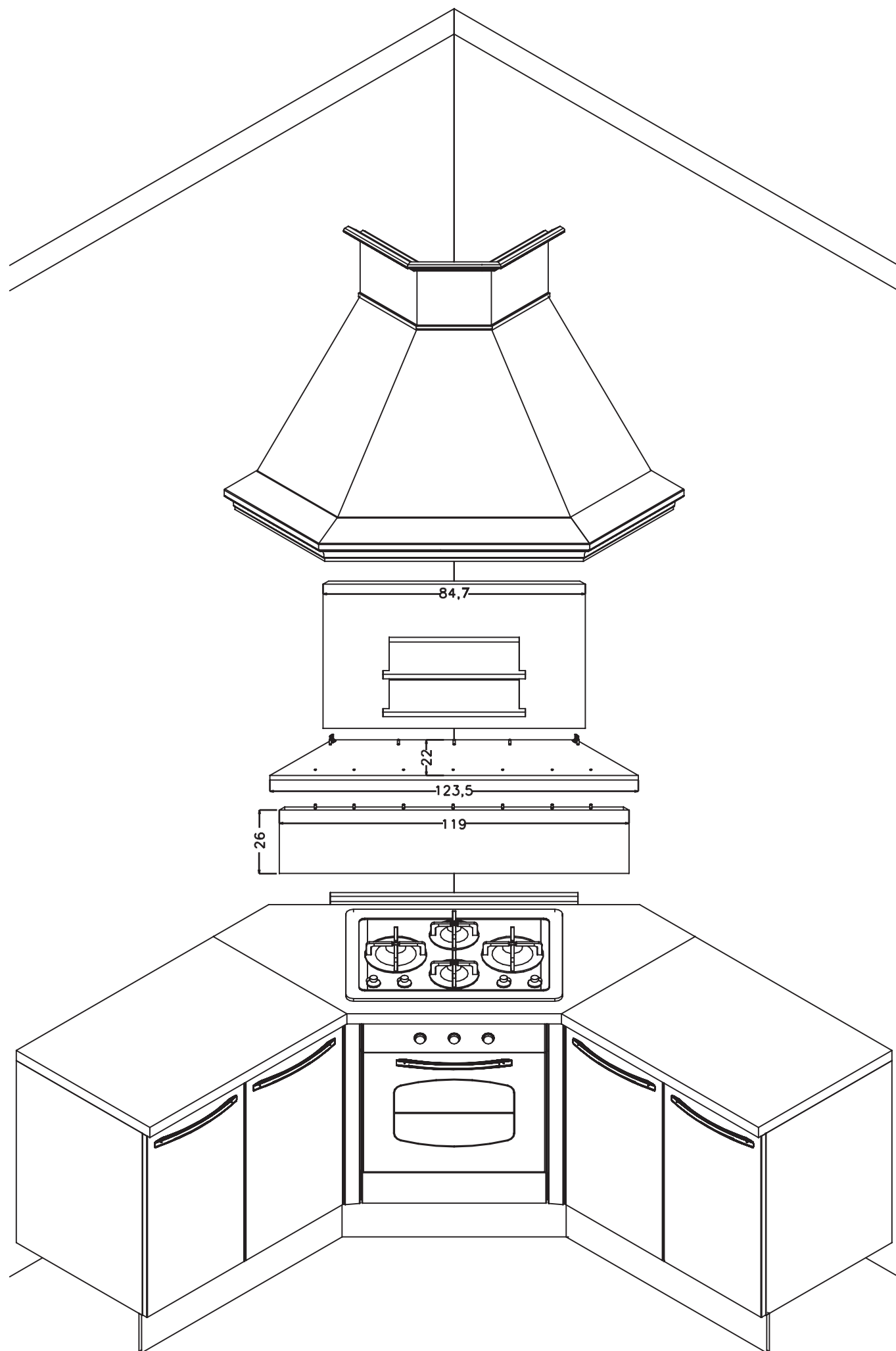
cappa isola

chimney island see



SCHEMA CAPPA CAMINETTO AD ANGOLO

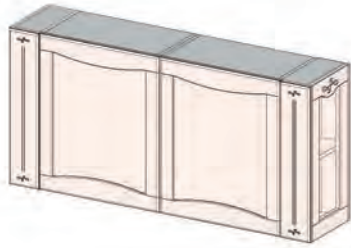
CORNER CHIMNEY HOOD DIAGRAM



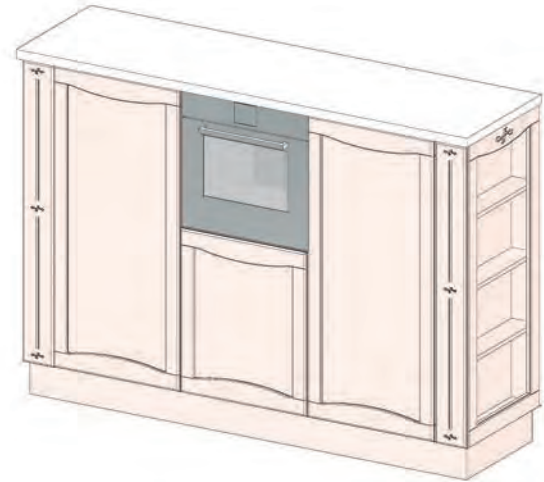
ESEMPI DI COMPOSIZIONE CON TERMINALI

EXAMPLES OF COMPOSITION WITH END UNIT

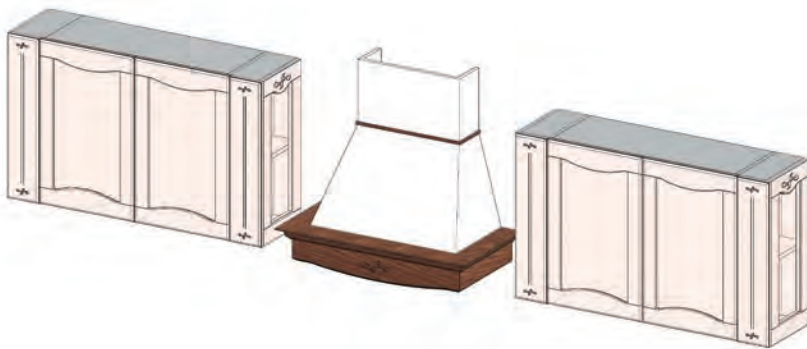
pensili H 72 e H 96
wall units H 72 and H 96



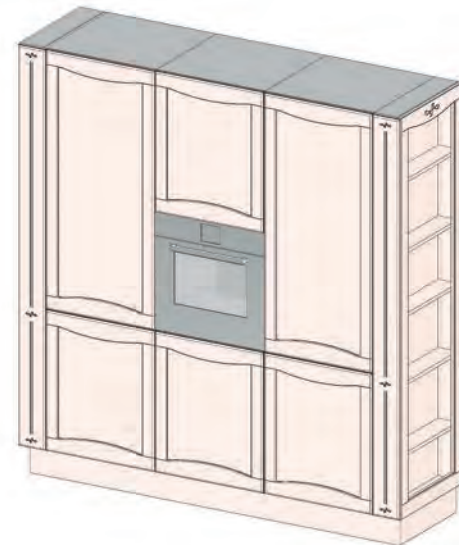
colonne H 147
columns H 147



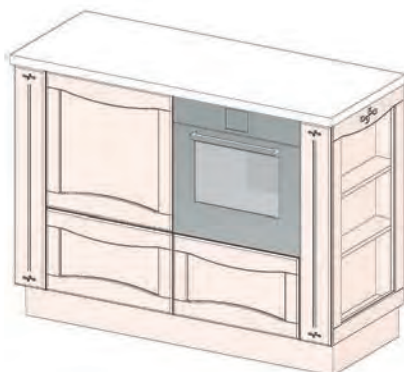
pensili H 72 e H 96
wall units H 72 and H 96



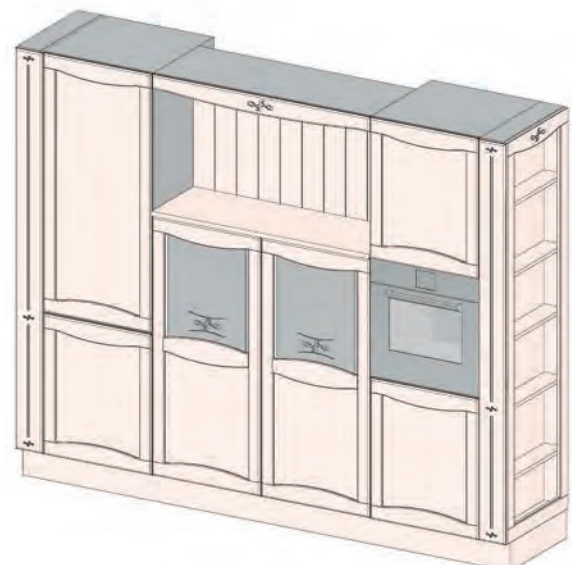
colonne H 219/243
columns H 219/243



colonne H 111
columns H 111



colonne H 219
columns H 219







CREDENZA
SIDE BOARD UNIT



MOBILI DI COMPLEMENTO LACCATI

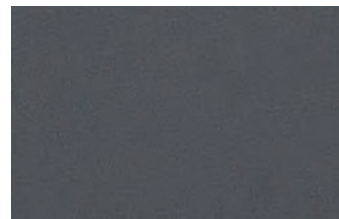
LACQUERED SUPPLEMENTARY FURNITURE ELEMENTS



COLORI DISPONIBILI AVAILABLE COLOURS



laccato bianco (opz.908)
white lacquered (opt.908)



lavagna (opz.909)
blackboard (opt.909)

ISOLA IN METALLO

METAL ISLAND



ISOLA IN LEGNO

WOOD ISLAND



BOISERIE "DREAM"

"DREAM" PANELLING



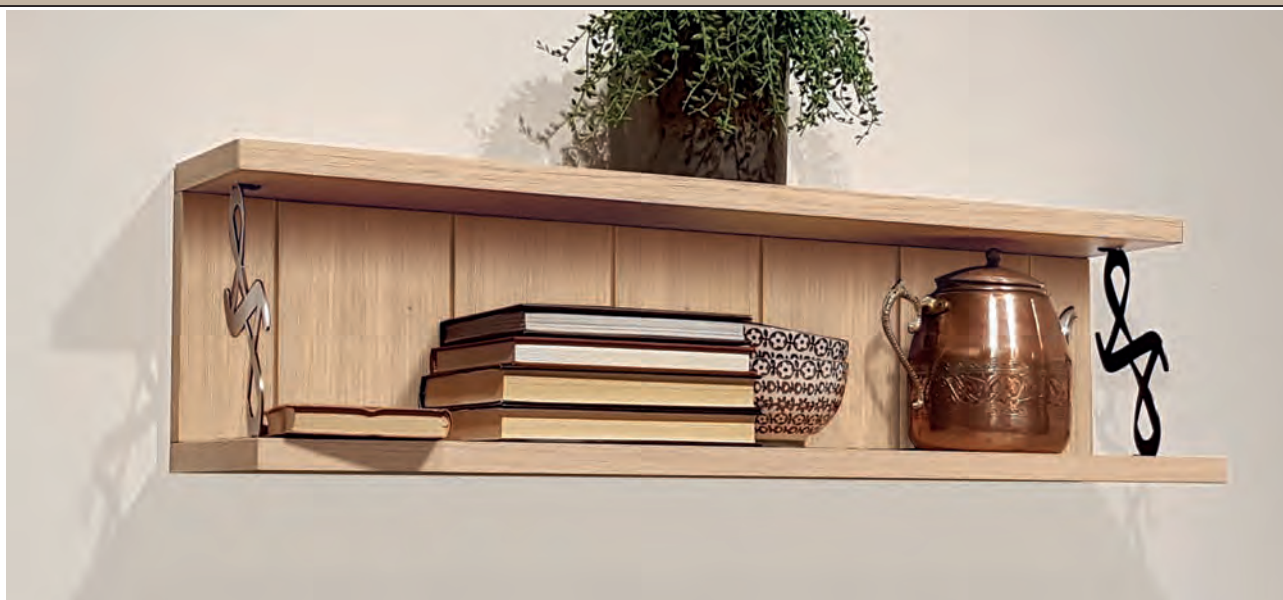
PIATTAIA

PLATE RACK



ELEMENTO A GIORNO CON SCHIENALE DOGATO

OPEN UNIT BACK PANEL WITH STALES



SOTTOPENSILI PORTABICCHIERI

UNDERMOUNT WALL UNIT WITH GLASSES HOLDER



LIVING

Aurea spazia nell'area living offrendo infinite soluzioni d'arredo con vani a giorno, mensole, ripiani e contenitori che ne fanno un sistema completo in grado di trasformare lo spazio in ambienti che possono vivere indipendentemente o presentarsi senza soluzione di continuità con l'ambiente cucina.

I living proposti da Aurea anticipano e si adattano alle esigenze contemporanee unendo l'accuratezza del lavoro manuale dei suoi intarsi all'innovazione della produzione industriale, creando delle soluzioni uniche e personali.

Aurea model ranges in the living area providing endless furnishing solutions with open units, shelves and cabinets that makes it a complete system able to transform the space into environments that can live independently or show up seamlessly with the kitchen environment.

The living items proposed by Aurea anticipate and adapt to contemporary needs by combining the accuracy of the manual work of its inlays to innovation of the industrial production, creating unique and personal solutions.



LIVING K70-1



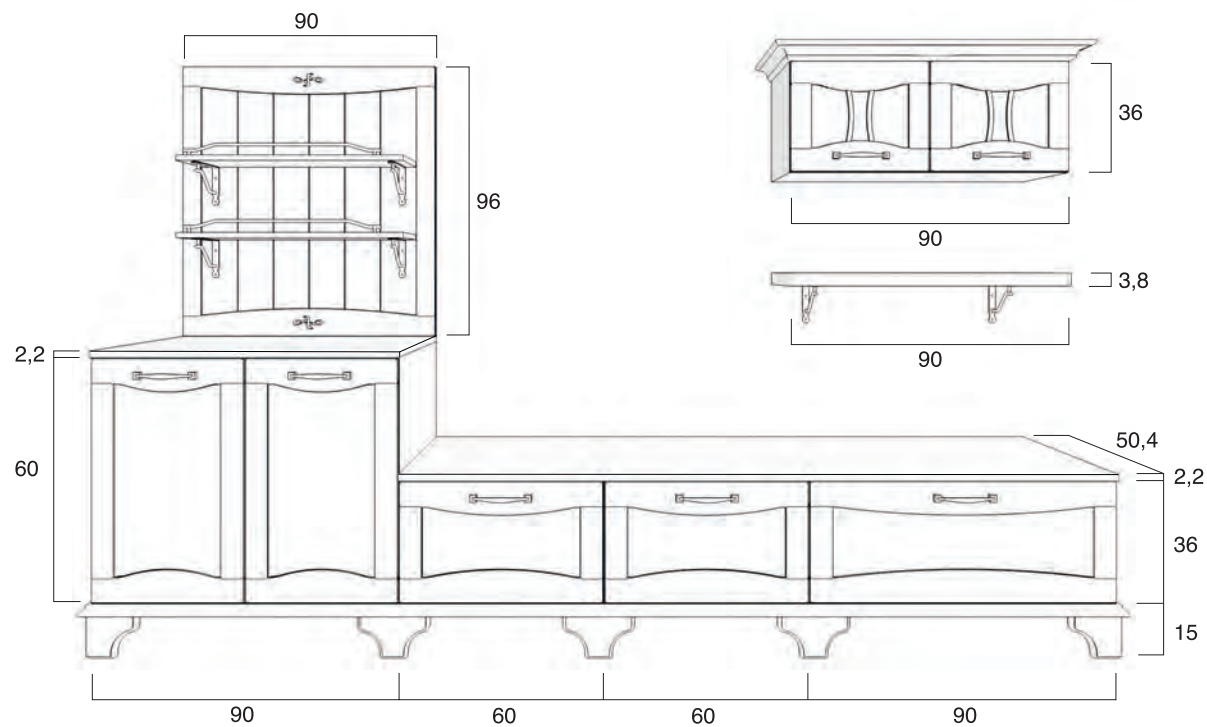
ANTA
door

ROVERE NATURALE
CON NODINI
natural oak with knots

STRUTTURA
carcass

ROVERE SBIANCATO
bleached oak

LIVING K70-1



NR. ELEMENTI	DESCRIZIONE	CODICE
1	Pensile L 90 H 36 P 33,4 anta vetro, fianchi come anta	E1030900
1	Base living L 90 H 60 P 50,4, fianchi come anta	EBL41900
2	Base living L 60 H 36 P 50,4, cestone	EBL25600
1	Base living L 90 H 36 P 50,4, cestone fianco come anta	EBL25900
1	Mensola L 90 H 3,8 P 31 impiallacciata come anta	al ml 091723
2	Reggimensola country argento antico	08610385
1	Piattaia L 90 H 96 2 mensole impiallacciate come anta	08602823
1	Top L 90+210 H 2,2 P 50,4 impiallacciato come anta	al ml TIL226
1	Basamento L 300 P 51,6 H 15 con piedi sagomati, colore come anta	al ml T93110
	maggiorazione per bordo legno laterale dx e sx	
1	Cornice cappello L 181,2	al ml 093010
1	Asta appendipensili ml 2	08610501
No. of ELEMENTS	DESCRIPTION	CODE
1	Wall unit W 90 H 36 D 33,4 glass door, sides same as door	E1030900
1	Living base unit W 90 H 60 D 50,4, sides same as door	EBL41900
2	Living base unit W 60 H 36 D 50,4, deep drawer	EBL25600
1	Living base unit W 90 H 36 deep drawer, side same as door	EBL25900
1	Veneered shelf W 90 H 3,8 D 31 same as door	per lm 091723
2	Country shelf bracket antique silver finish	08610385
1	Veneered plate rack with 2 shelves W 90 H 96 same as door	08602823
1	Veneered worktop W 90+210 H 2,2 D 50,4 same as door	per lm TIL226
1	Basament W 300 D 51,6 H 15 with shaped feet, same colour as door	per lm T93110
	surcharge for wooden side edge rh and lh	
1	Top cornice W 181,2	per lm 093010
1	Wall unit fixing strip lm 2	08610501

LIVING K70-2



ANTA
door



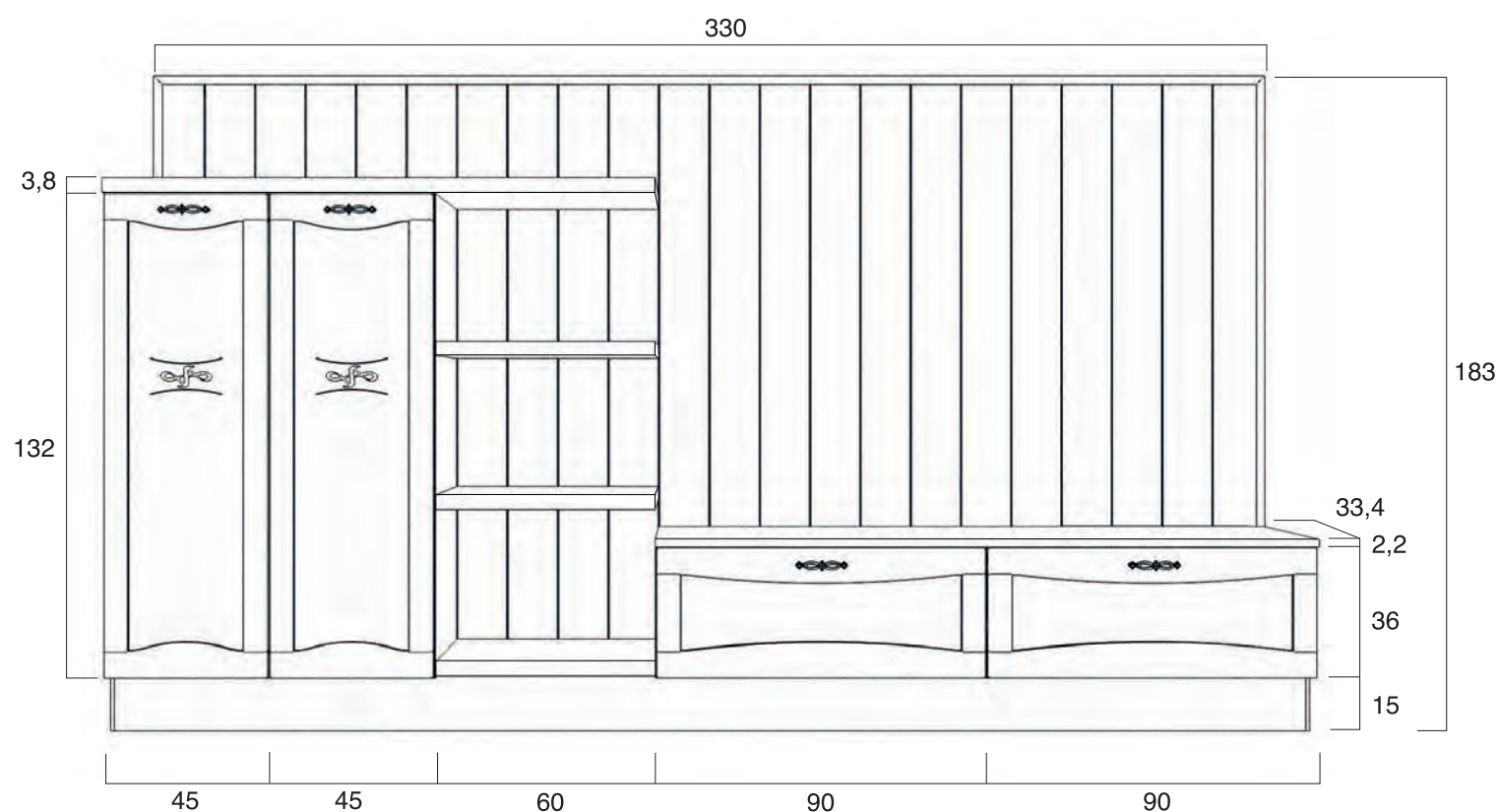
CORDA DECAPÈ
pickled jute

STRUTTURA
carcass



CORDA DECAPÈ
pickled jute

LIVING K70-2



NR. ELEMENTI	DESCRIZIONE	CODICE
1	Colonna L 90 H 147 P 33,4 anta vetro, fianchi come anta	E6180910
2	Base L 90 H 51 P 33,4 apertura vasistas, fianco come anta	E4027900
1	Top L 180 H 2,2 P 33,4 impiallacciato come anta	al ml TIL225
1	Mensola L 150 H 3,8 P 33,4 impiallacciata come anta	al ml 0917237
3	Mensola L 60 H 3,8 P 31 impiallacciata come anta	al ml 091723
1	Schienale dogato con cornice L 330 H 183 sp.2 come anta	al mq 094327
No. of ELEMENTS	DESCRIPTION	CODE
1	Column W 90 H 147 D 33,4 glass door, sides same as door	E6180910
2	Base unit W 90 H 51 D 33,4 flap door opening, side same as door	E4027900
1	Veneered worktop W 180 H 2,2 D 33,4 same colour as door	per lm TIL225
1	Veneered shelf W 150 H 3,8 D 33,4 same colour as door	per lm 0917237
3	Veneered shelf W 60 H 3,8 D 31 same colour as door	per lm 091723
1	Striped back panel with cornice W 330 H 183 Th. 2 same as door	per mq 094327

LIVING K70-3



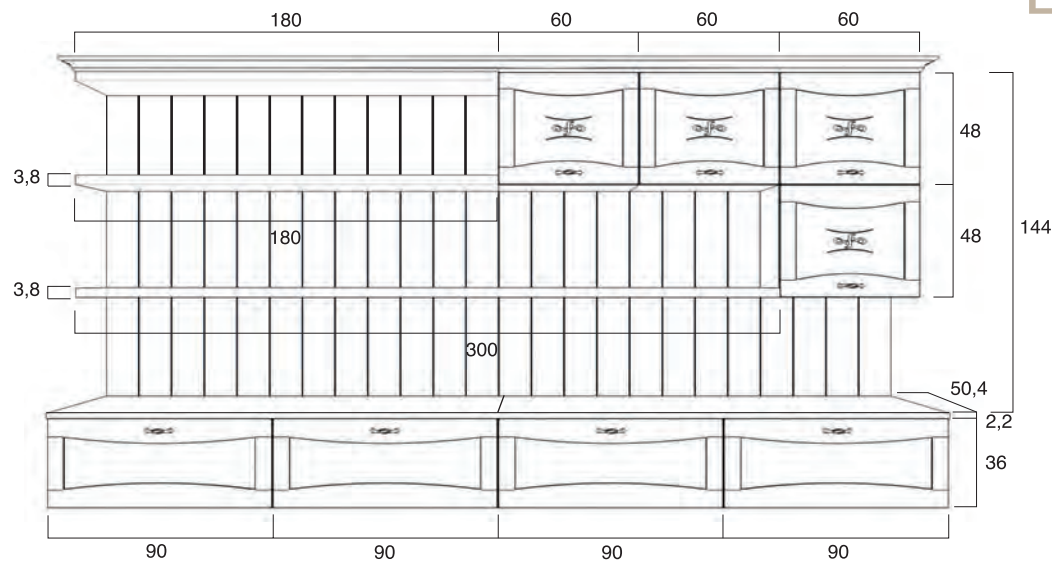
ANTA
door

TINTO NOCE
SPAZZOLATO
walnut stained brushed

STRUTTURA
carcass

CASTAGNO TINTO
NOCE
walnut stained chestnut

LIVING K70-3



NR. ELEMENTI	DESCRIZIONE	CODICE
2	Pensile L 60 H 48 P 33,4 anta vetro, fianco come anta	E1040601/2
1	Pensile L 60 H 48 P 33,4 anta vetro	E1040601/2
1	Pensile L 60 H 48 P 33,4 anta vetro, fianchi come anta	E1040601/2
2	Base living sospesa L 90 H 36 P 50,4, cestone fianco come anta	EBL75900
2	Base living sospesa L 90 H 36 P 50,4 cestone	EBL75900
1	Top L 180+180 H 2,2 P 50,4 impiallacciato come anta	al ml TIL226
2	Mensola L 180 H 3,8 P 31 impiallacciata come anta	al ml 091723
1	Mensola L 300 H 3,8 P 31 impiallacciata come anta	al ml 091723
1	Cornice cappello L 451,2	al ml 093010
2	Asta appendipensili ml 2	08610501
1	Schienale dogato senza cornice L 360 H 144 sp.1,8 come anta	al mq 094325
No. of ELEMENTS	DESCRIPTION	CODE
2	Wall unit W 60 H 48 D 33,4 glass door, side same as door	E1040601/2
1	Wall unit W 60 H 48 D 33,4 glass door	E1040601/2
1	Wall unit W 60 H 48 D 33,4 glass door, sides same as door	E1040601/2
2	Hanging living base unit W 90 H 36 D 50,4 deep drawer, side same as door	EBL75900
2	Hanging living base unit W 90 H 36 D 50,4 deep drawer	EBL75900
1	Veneered worktop W 180+180 H 2,2 D 50,4 same colour as door	per lm TIL226
2	Veneered shelf W 180 H 3,8 D 31 same colour as door	per lm 091723
1	Veneered shelf W 300 H 3,8 D 31 same colour as door	per lm 091723
1	Top cornice W 451,2	per lm 093010
2	Wall unit fixing strip lm 2	08610501
1	Striped back panel without cornice W 360 H 144 Th. 1,8 same colour as door	per mq 094325

LIVING K70-4



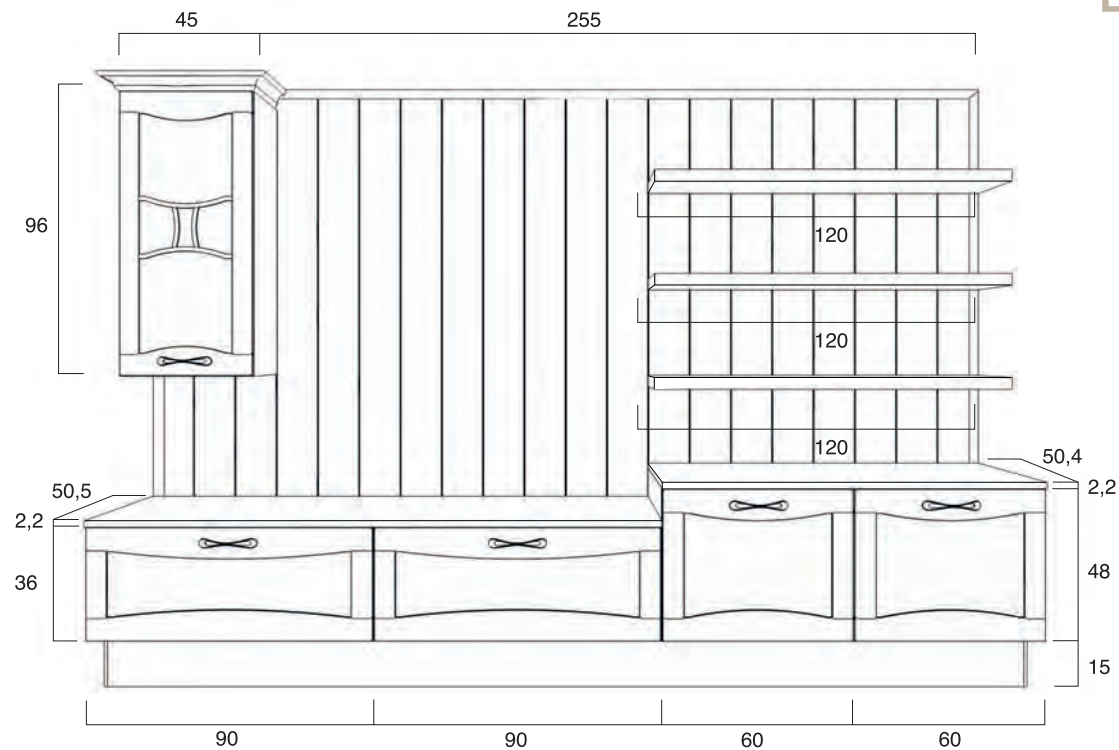
ANTA
door

LACCATO BIANCO
A PORO APERTO
white lacquered open pore

STRUTTURA
carcass

BIANCO CAMELIA
camellia white

LIVING K70-4



NR. ELEMENTI	DESCRIZIONE	CODICE
1	Pensile L 45 H 96 P 33,4 anta vetro, fianchi come anta	E1020451/2
1	Base living L 90 H 51 P 50,4, cestone fianco come anta	EBL25900
1	Base living L 90 H 51 P 50,4, cestone	EBL25900
2	Base living L 60 H 63 P 50,4 fianco come anta	EBL31601/2
1	Top L 180+120 H 2,2 P 50,4 impiallacciato come anta	al ml TIL226
3	Mensola L 120 H 3,8 P 31 impiallacciata come anta	al ml 091723
1	Cornice cappello L 136,2	al ml 093010
1	Asta appendipensili ml 2	08610501
1	Schienale dogato con cornice L 300 H 195 sp.2 impiallacciato come anta	al mq 094327
No. of ELEMENTS	DESCRIPTION	CODE
1	Wall unit W 45 H 96 D 33,4 glass door, sides same as door	E1020451/2
1	Living base unit W 90 H 51 D 50,4 deep drawer, side same as door	EBL25900
1	Living base unit W 90 H 51 D 50,4 deep drawer	EBL25900
2	Living base unit W 60 H 63 D 50,4 side same as door	EBL31601/2
1	Veneered worktop W 180+120 H 2,2 D 50,4 same colour as door	per lm TIL226
3	Veneered shelf W 120 H 3,8 D 31 same colour as door	per lm 091723
1	Top cornice W 136,2	per lm 093010
1	Wall unit fixing strip mt. 2	
1	Veneered striped back panel with cornice W 300 H 195 Th. 2 same colour as door	per mq 094327

COMPOSIZIONE BASSA L 255

LOW COMPOSITION W 255



COMPOSIZIONE BASSA L 300

LOW COMPOSITION W 300



COMPOSIZIONE BASSA L 255

LOW COMPOSITION W 255

COMPONENTI COMPONENTS

Colonna 60 H 219 frigo-freezer 230 classe A+

60 cm column H 219 fridge-freezer 230 class "A+"

Base 45 2 cassetti e cestone

45 cm base unit with 2 drawers and deep drawer

Base 60 forno statico nero con ventilazione tangenziale di raffreddamento

black static oven with orbital cooling ventilation 60 base unit

Piano cottura 60 4 gas inox con valvola di sicurezza

60 cm stainless steel hob with 4 gas burners with safety valve

Sottolavello 90

90 cm sink unit

Lavello ad incasso 86 x 50 1 vasca inox prelucidato

86x50 cm built-in sink with 1 stainless steel bowl

Pensile vetro 45 H 72

45 cm glass wall unit H 72

Cappa 60 aspirante estraibile H 63 1 motore

60 cm hood slide-out ducting H 63 1 motor

Scolapiatti 90 H 72

90 cm plate rack H 72

Top 195 P 61 in laminato H 4

195 cm laminate worktop D 61 H 4

Cornice cappello ml 3,71

3,71 lm top cornice

Asta appendipensili ml 2

2 lm wall unit fixing strip

(Elettrodomestici Indesit)
(Indesit appliances)

AUREA

COMPOSIZIONE BASSA L 300

LOW COMPOSITION W 300

COMPONENTI COMPONENTS

Colonna 60 H 219 frigo-freezer 230 classe A+

60 cm column H 219 fridge-freezer 230 class "A+"

Base 60 2 cassetti e cestone

60 cm base unit with 2 drawers and deep drawer

Base 60 forno statico nero con ventilazione tangenziale di raffreddamento

black static oven with orbital cooling ventilation 60 base unit

Piano cottura 60 4 gas inox con valvola di sicurezza

60 cm stainless steel hob with 4 gas burners with safety valve

Base 60

60 cm base unit

Sottolavello 60

60 cm sink unit

Lavello ad incasso 86 x 50 1 vasca inox prelucidato

86x50 cm built-in sink with 1 stainless steel bowl

Pensile 60 H 72

60 cm wall unit H 72

Cappa 60 aspirante estraibile H 63 1 motore

60 cm hood slide-out ducting H 63 1 motor

Pensile 60 H 72

60 cm wall unit H 72

Scolapiatti 60 H 72

60 cm plate rack H 72

Top 240 P 61 in laminato H 4

240 cm laminate worktop D 61 H 4

Cornice cappello ml 4,16

4,16 lm top cornice

Asta appendipensili ml 4

4 lm wall unit fixing strip

(Elettrodomestici Indesit)
(Indesit appliances)

AUREA

COMPOSIZIONE ALTA L 300

HIGH COMPOSITION W 300



COMPOSIZIONE BASSA L 360

LOW COMPOSITION W 360



COMPOSIZIONE ALTA L 300

HIGH COMPOSITION W 300

COMPONENTI COMPONENTS

Colonna 60 H 243 frigo-freezer 230 classe A+

60 cm column H 243 fridge-freezer 230 class "A+"

Base 60 2 cassetti e cestone

60 cm base unit with 2 drawers and deep drawer

Base 60 forno statico nero con ventilazione tangenziale di raffreddamento

black static oven with orbital cooling ventilation 60 base unit

Piano cottura 60 4 gas inox con valvola di sicurezza

60 cm stainless steel hob with 4 gas burners with safety valve

Base 60

60 cm base unit

Sottolavello 60

60 cm sink unit

Lavello ad incasso 86 x 50 1 vasca inox prelucidato

86x50 cm built-in sink with 1 stainless steel bowl

Pensile 60 H 72

60 cm wall unit H 72

Cappa 60 aspirante estraibile H 63 1 motore

60 cm hood slide-out ducting H 63 1 motor

Pensile 60 H 96

60 cm wall unit H 96

Scolapiatti 60 H 96

60 cm plate rack H 96

Top 240 P 61 in laminato H 4

240 cm laminate worktop D 61 H 4

Mensola 120 P 31 sp. 3,8

120 cm shelf D 31 sp. 3,8

Cornice cappello ml 4,16

4,16 lm top cornice

Asta appendipensili ml 4

4 lm wall unit fixing strip

(Elettrodomestici Indesit)

(Indesit appliances)

AUREA

COMPOSIZIONE BASSA L 360

LOW COMPOSITION W 360

COMPONENTI COMPONENTS

Colonna 60 H 219 frigo-freezer 230 classe A+

60 cm column H 219 fridge-freezer 230 class "A+"

Colonna 60 H 111 con cestone, forno statico nero con ventilazione tangenziale di raffreddamento

60 column H.111 with deep drawer configured for black static oven with orbital cooling ventilation

Base 90 2 cassetti + cestone predisposto P.C.

90 cm base unit with 2 drawers + deep drawer configured for hob

Piano cottura 60 4 gas inox con valvola di sicurezza

60 cm stainless steel hob with 4 gas burners with safety valve

Base 60

60 cm base unit

Sottolavello 90

90 cm sink unit

Lavello ad incasso 86 x 50 1 vasca inox prelucidato

86x50 cm built-in sink with 1 stainless steel bowl

Pensile 60 H 72

60 cm wall unit H 72

Cappa 90 caminetto tipo "E"

90 chimney hood type "E"

Pensile 60 H 72

60 cm wall unit H 72

Scolapiatti 90 H 72

90 cm plate rack H 72

Top 240 P 61 in laminato H 4

240 cm laminate worktop D 61 H 4

Top 60 P 61 in laminato H 4

60 cm laminate worktop D 61 H 4

Mensola 90 P 31 SP 3,8

90 cm shelf D 31 SP 3,8

Cornice cappello ml 4,76

4,76 lm top cornice

Asta appendipensili ml 4

4 lm wall unit fixing strip

(Elettrodomestici Indesit)

(Indesit appliances)

AUREA

RILEVAZIONE DEL FUORI SQUADRO

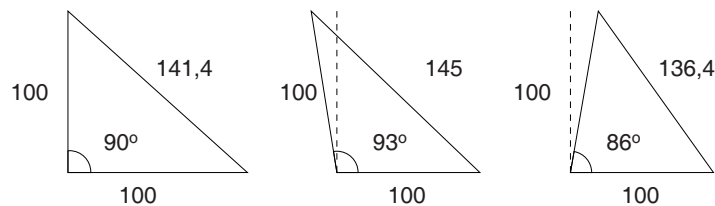
OUT-OF-PLUMB MEASUREMENTS

Per le composizioni ad angolo è importante rilevare l'esatta misura dell'angolo per il corretto montaggio della cucina.

Si tenga presente che la diagonale dell'angolo di 90° è di cm 141,4 (100x100).

For corner compositions, it is important to measure the corner precisely to ensure that the kitchen is correctly installed.

Bear in mind that diagonal segment opposite the 90° corner measures 141,4 (100x100)



Riportiamo di seguito una tabella in cui sono riportate rispettivamente la misura dell'angolo con la diagonale corrispondente.

Below is a table indicating, respectively, the size of the corner and the length of the corresponding diagonal segment

ANGOLI SUPERIORI A 90°

CORNERS EXCEEDING 90°

angolo in gradi corner in degrees	diagonale in cm diagonal segment in cm
90	141,4
90,5	142
91	142,6
91,5	143,3
92	143,9
92,5	144,5
93	145
93,5	145,7
94	146,3
94,5	146,9
95	147,4
95,5	148
96	148,6
96,5	149,2
97	149,8
97,5	150,4
98	150,9
98,5	151,5
99	152,1
99,5	152,6
100	153,2

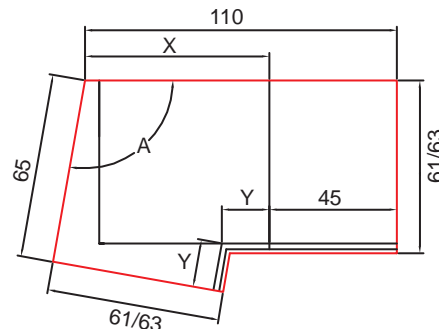
ANGOLI INFERIORI A 90°

CORNERS BELOW 90°

angolo in gradi corner in degrees	diagonale in cm diagonal segment in cm	aumento in cm della composizione increase in cm of the composition
90	141,4	-
89,5	140,8	-
89	140,2	-
88,5	139,5	-
88	138,9	-
87,5	138,3	-
87	137,7	-
86,5	137	-
86	136,4	-
85,5	135,8	1,5
85	135,1	2
84,5	134,5	2,5
84	133,8	3
83,5	133,2	3,5
83	132,5	4,5
82,5	131,9	5
82	131,2	6
81,5	130,5	6,5
81	129,9	8
80,5	129,2	8,5
80	128,5	9,5
79,5	127,9	10
79	127,2	10,5
78,5	126,5	11,5
78	125,8	12
77,5	125,2	12,5
77	124,5	13,5

ANGOLO MAGGIORE DI 90°

CORNER EXCEEDING 90°



Nel caso in cui abbiamo un angolo maggiore di 90° le misure della base ad angolo non cambiano, ma viene aumentata la misura del massello angolare (Y).

N.B. per angoli maggiori di 110° interpellare sempre il nostro Ufficio Tecnico.

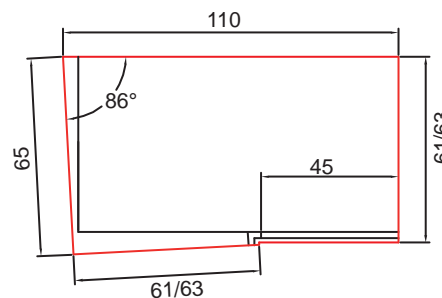
In case of corners exceeding 90°, the dimensions of the corner base unit do not change, while the size of the corner solid wood section (y) increases.

Note: for corners exceeding 110°, always contact our Technical Department.

ANGOLO COMPRESO

TRA 86° E 90°

CORNER BETWEEN 86° AND 90°



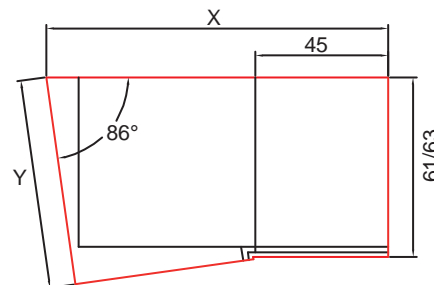
Nel caso in cui abbiamo un angolo compreso tra 86° e 90° le misure della base ad angolo non cambiano, ma viene diminuita la misura del massello angolare (Y).

Inoltre è necessario tener presente che di seguito alla base ad angolo non possono essere inserite basi forno, cassetiere, lavastoviglie, ma esclusivamente basi con anta incernierata sul fianco.

In case of corners between 86° and 90°, the dimensions of the corner base unit do not change, while the size of the corner solid wood section (y) decreases. Moreover, it is important to remember that oven base units, drawer units or dish-washers cannot be inserted next to the corner base unit, but only base units that have the door hinges on the side.

ANGOLO MINORE DI 86°

CORNER BELOW 86°



Quando l'angolo è inferiore a 86° la lunghezza della composizione viene aumentata in rapporto all'ampiezza dell'angolo (vedi tabella) per questo motivo è importante specificare nell'ordine le misure delle pareti da arredare.

Inoltre è necessario tener presente che di seguito alla base ad angolo non possono essere inserite basi forno, cassetiere, lavastoviglie, ma esclusivamente basi con anta incernierata sul fianco.

When the corner measures below 86°, the length of the composition increases in relation to the size of the corner (see table); for this reason, in the order it is important to specify the measurements of the walls to be furnished. Moreover, it is important to remember that oven base unit, drawer units or dish-washers cannot be inserted next to the corner base unit, but only base units that have the door hinges on the side.

RILEVAZIONE DEL FUORI SQUADRO

OUT-OF-PLUMB MEASUREMENTS

Nelle composizioni lineari dove a inizio o fine composizione c'è una parete fuori squadra prendere sempre la misura della diagonale e comunicarla al nostro Ufficio Tecnico.

In regards to linear compositions that have an out-of-plumb wall at the beginning or end of the composition, remember to always take the measurement of the diagonal segment and notify it to our Technical Department.

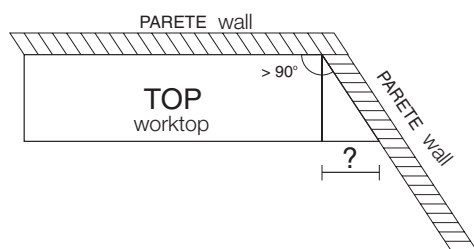
Nell'esempio n. 1 l'angolo è maggiore di 90° e quindi occorre aumentare il top davanti; la stessa cosa si deve fare per le basi, mettendo una fascia di tamponamento.

In example no.1, the corner exceeds 90° , thus the worktop must be extended on the front; the same applies to base units, where a filler panel must be added.

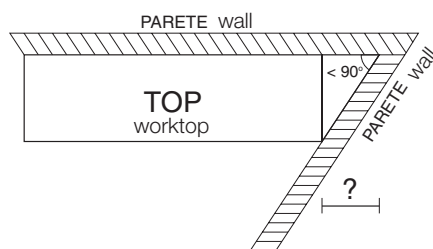
Nell'esempio n. 2 l'angolo è minore di 90° occorre accorciare la composizione; questo vale sia per il top che per le basi.

In example no.2, the corner is below 90° , therefore the composition must be shortened; this applies to both the worktop and base units.

ESEMPIO n. 1
EXAMPLE NO. 1

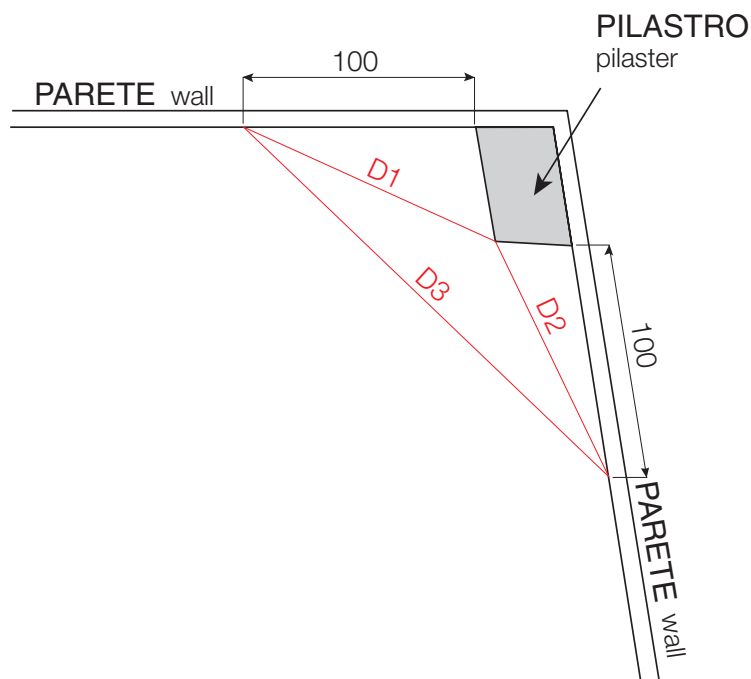


ESEMPIO n. 2
EXAMPLE NO. 2



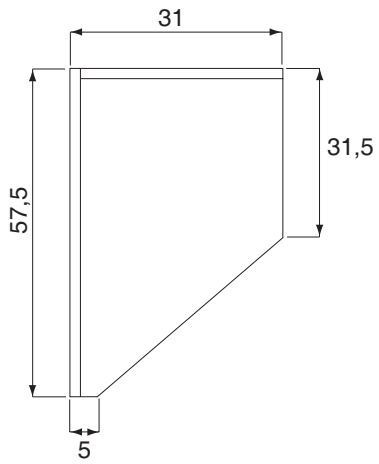
Nel caso in cui nell'angolo ci sia un pilastro, occorre rilevare oltre alle misure del pilastro anche le 3 diagonali come riportato nello schema (d1-d2-d3).

In case there is a pillar in the corner, we need to have the 3 diagonal measures as shown in the scheme (d1-d2-d3) other than the measures of the pillar itself

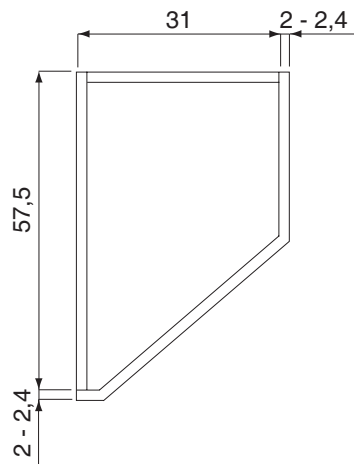


SCHEMA BASI E TOP TERMINALI

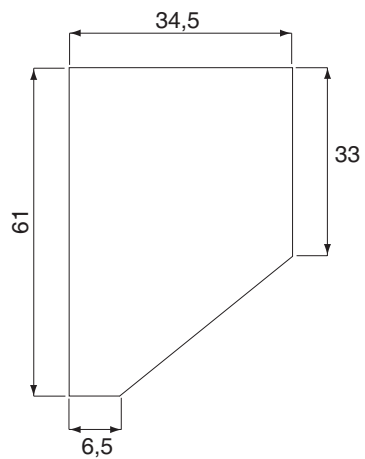
DIAGRAMS OF END BASE UNITS AND WORKTOPS



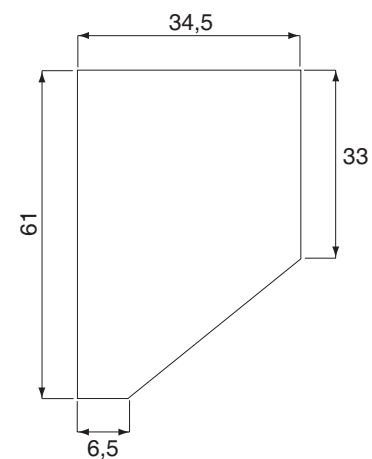
**BASE TERMINALE
a giorno tipo "C"**
Type "C"
open END BASE UNIT



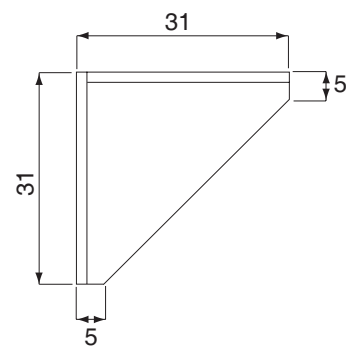
**BASE TERMINALE
con anta tipo "C"**
END BASE UNIT
with type "C" door



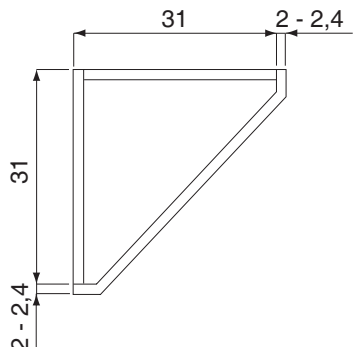
**TOP PER BASE TERMINALE
a giorno tipo "C"**
WORKTOP FOR type "C"
open END BASE UNIT



**TOP PER BASE TERMINALE
con anta tipo "C"**
WORKTOP FOR END BASE UNIT
with type "C" door



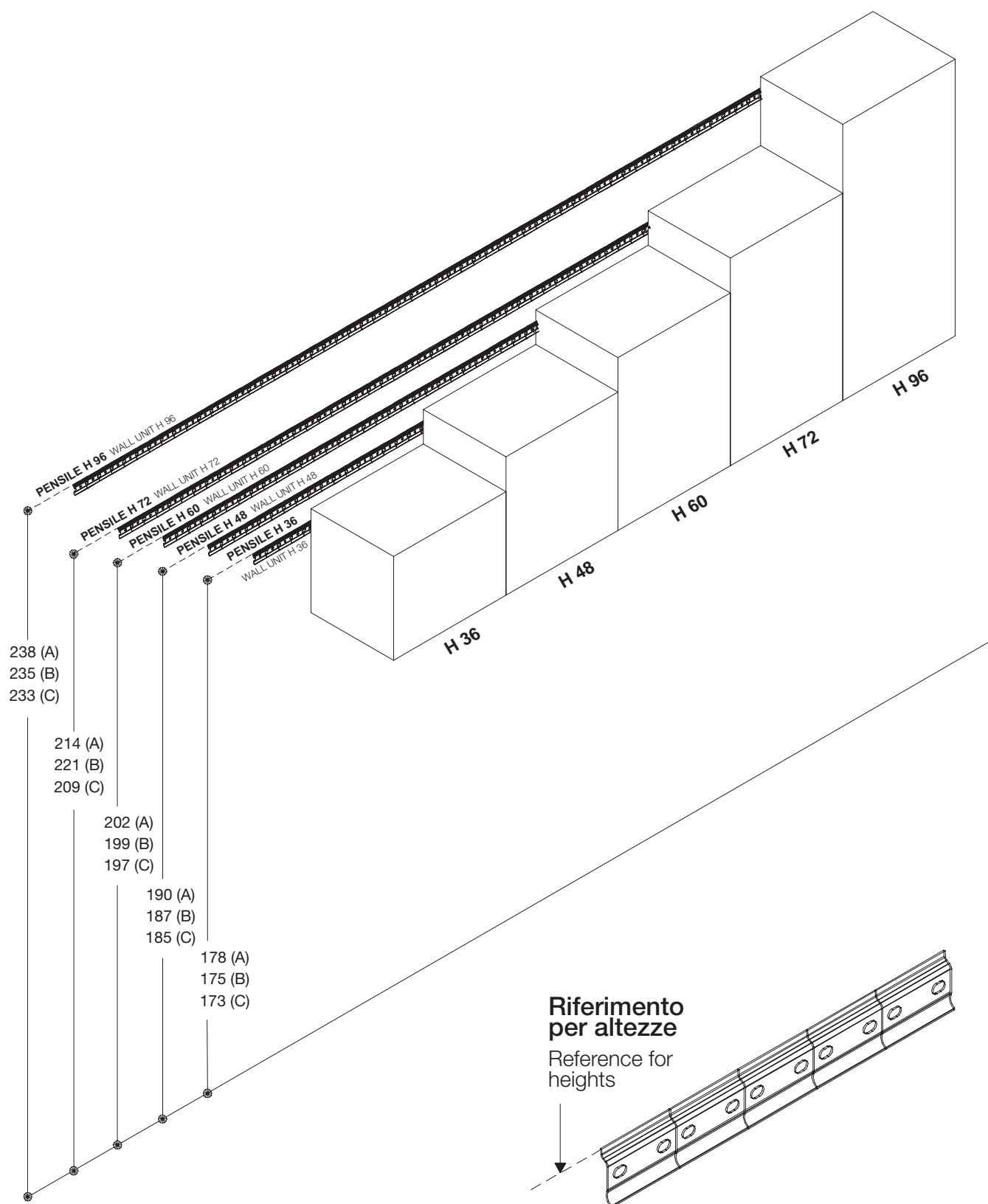
**PENSILE TERMINALE
a giorno tipo "C"**
Type "C"
open END WALL UNIT



**PENSILE TERMINALE
con anta tipo "C"**
END WALL UNIT
with type "C" door

POSIZIONAMENTO BARRA PER FISSAGGIO PENSILI

POSITIONING OF THE WALL UNIT FIXING STRIP



(A) Zoccolo H 15

(A) Plinth H 15

(B) Zoccolo H 12

(B) Plinth H 12

(C) Zoccolo H 10

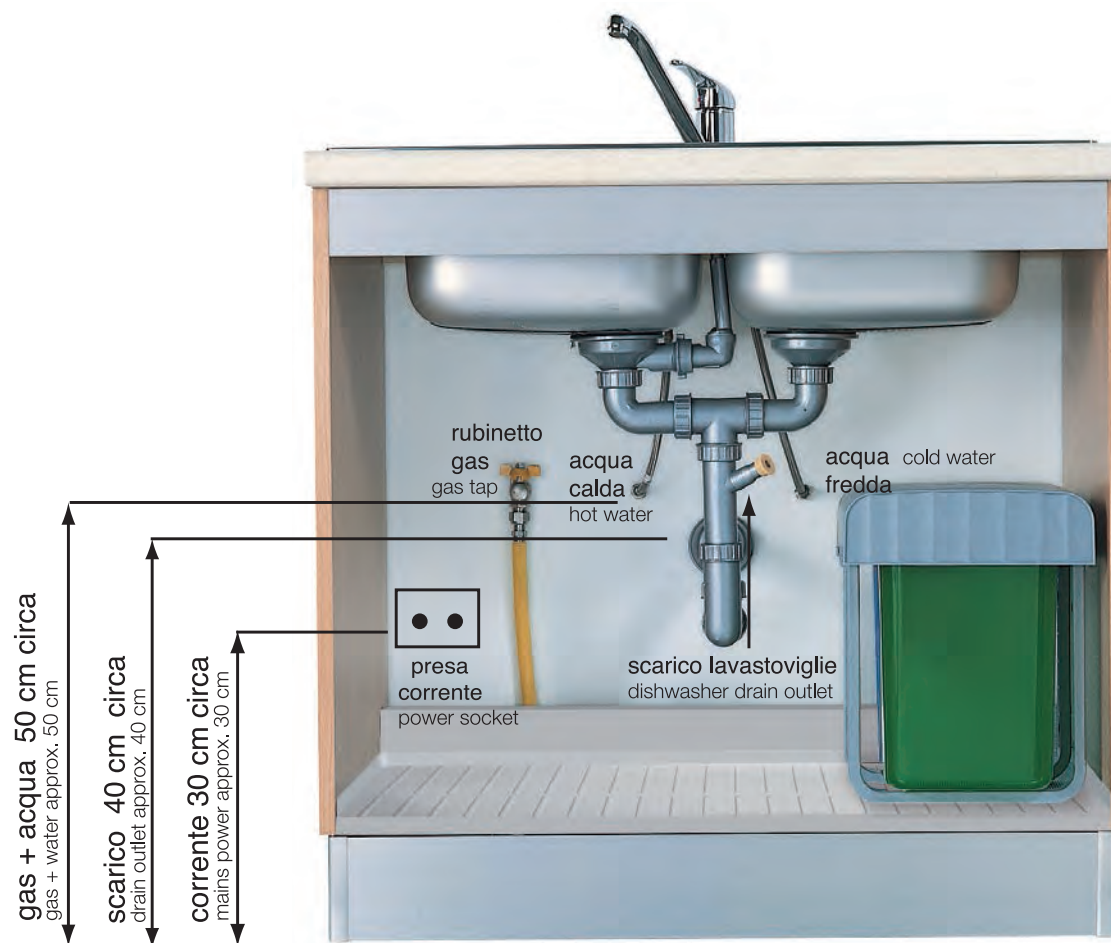
(C) Plinth H 10

N.B.: in prossimità dell'attaccaglia, mettere minimo 2 fischer vicini, per dare una maggiore tenuta

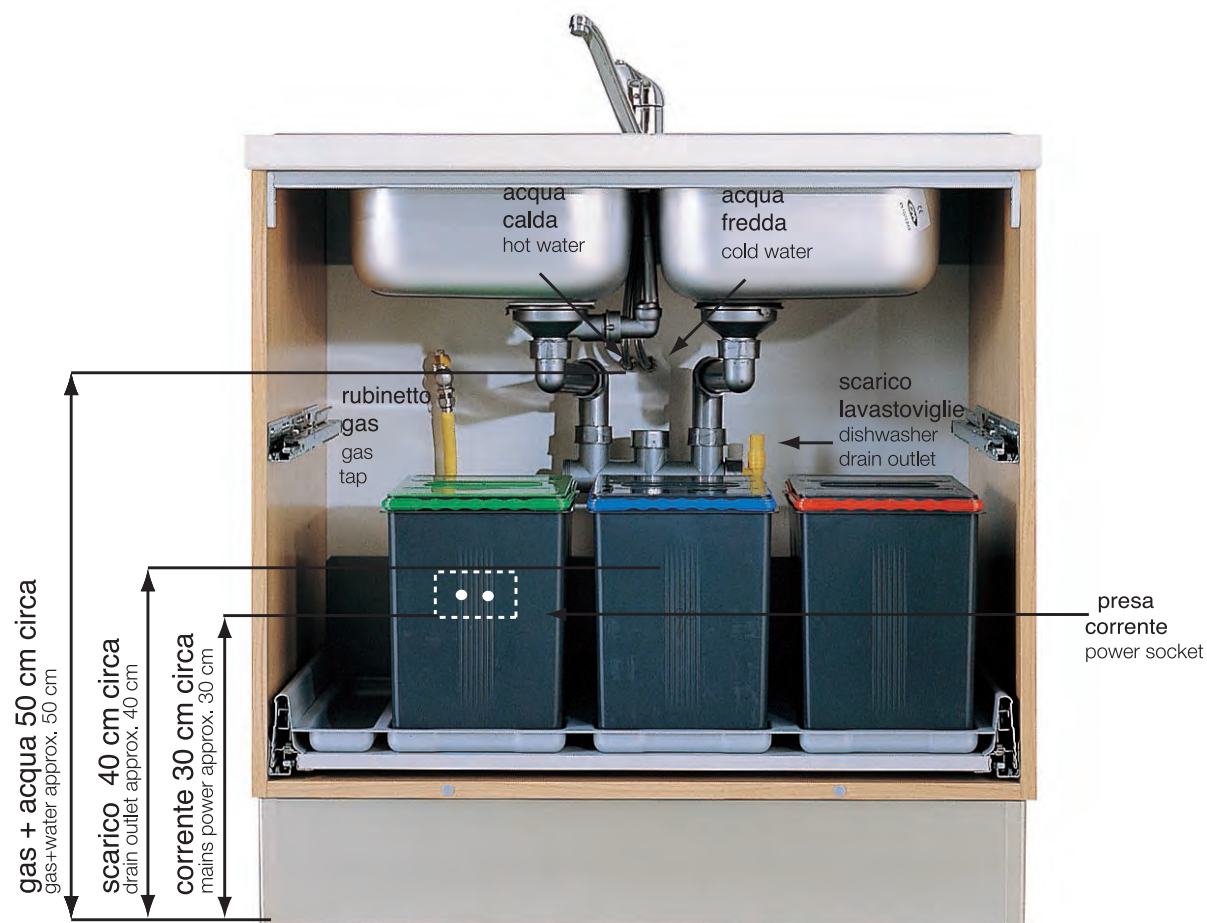
Note: place at least 2 rawl plugs close together near fixing elements to increase the load bearing capacity

SCHEMA DI ALLACCIO IMPIANTO ELETTRICO IDRICO E GAS

POWER, WATER AND GAS NETWORKS CONNECTIONS DIAGRAM



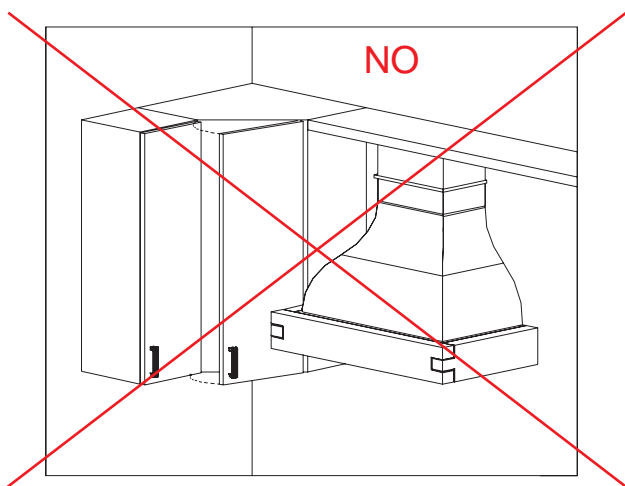
SOTTOLAVELLO CON ANTE
SINK BASE UNIT WITH DOORS



SOTTOLAVELLO 2 CESTONI CON SIFONE SALVASPAZIO
SINK BASE UNIT WITH 2 DEEP DRAWERS AND SPACE-SAVER DRAIN PIPING

INFORMAZIONI PER LA PROGETTAZIONE

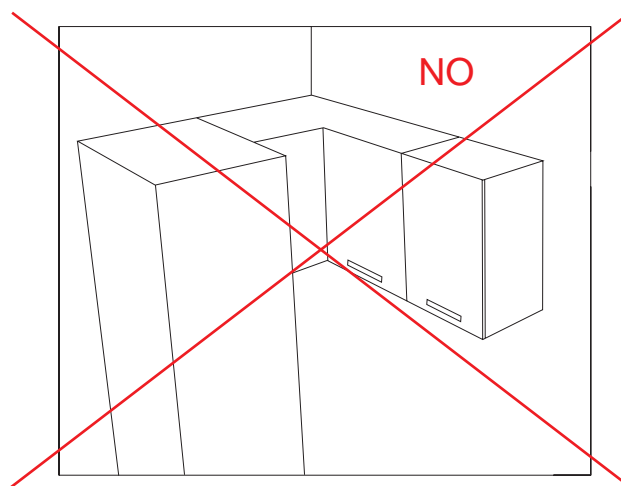
DESIGN INFORMATION



CAPPA A RIDOSSO DEL PENSILE ANGOLO HOOD ADJACENT TO CORNER WALL UNIT

Consigliamo di non posizionare una cappa d'arredamento a fianco di un pensile angolo 65x65 diagonale in quanto impedisce la corretta apertura dell'anta.

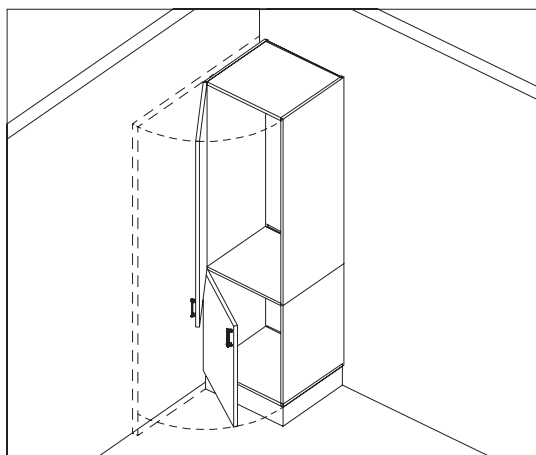
It is advisable not to install a design hood adjacent to a 65x65 cm diagonal corner wall unit, as this interferes with the opening of the wall unit door.



PENSILI ANGOLO A RIDOSSO DELLA COLONNA CORNER WALL UNITS NEXT TO THE TALL UNIT

Per problemi di apertura evitare composizioni angolari dove il pensile angolo è a ridosso della colonna

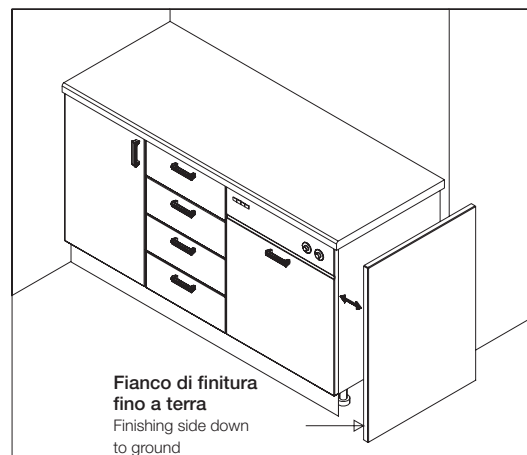
Avoid corner compositions where the corner wall unit is next to the column in order not to have problems in opening the doors



FRIGORIFERO VICINO AL MURO REFRIGERATOR NEAR THE WALL

Nel caso che una colonna frigorifero sia posizionata vicino ad una parete occorre lasciare uno spazio di almeno 4 cm per consentire una totale apertura dell'anta della colonna e l'estrazione totale dei cassetti dell'elettrodomestico.

If a fridge column is positioned close to a wall, leave at least 4 cm free to ensure the full opening of the column door and the full extension of the appliance's drawers.



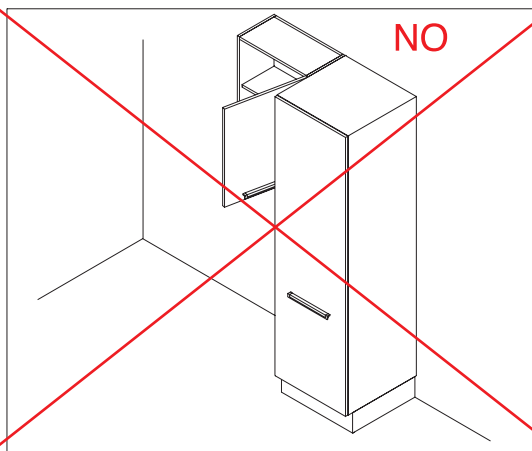
ELETTRODOMESTICO A FINE COMPOSIZIONE HOUSEHOLD APPLIANCE AT THE END OF A COMPOSITION

Nel caso che la lavastoviglie o la lavatrice sia posizionata a fine composizione occorre l'uso di un fianco di finitura fino a terra, considerando lo spessore dello stesso per determinare la lunghezza del top.

If a dishwasher or washing machine is placed at the end of a composition, it is necessary to install a finishing side down to ground; the latter's thickness must be considered when determining the length of the worktop.

INFORMAZIONI PER LA PROGETTAZIONE

DESIGN INFORMATION

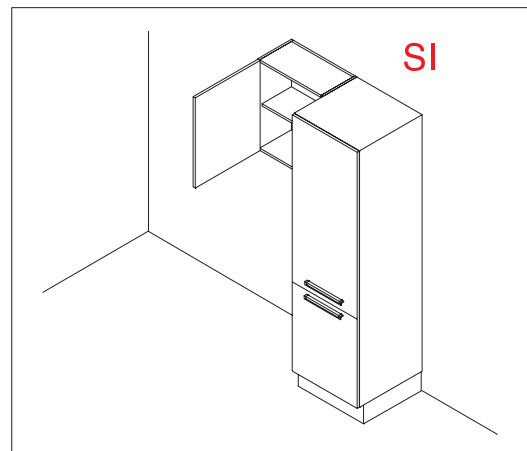


PENSILE ACCANTO ALLA COLONNA

WALL UNIT NEXT TO A COLUMN

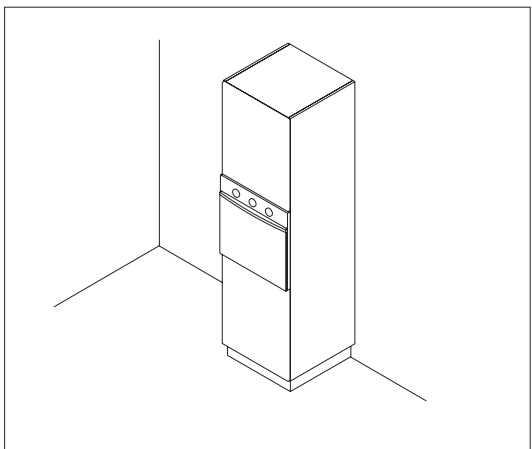
Evitare il posizionamento del pensile verso la colonna, in quanto non si ha una completa apertura dell'anta e si rischia di danneggiare il fianco.

Avoid placing a wall unit near the column, as this prevents the complete opening of the door and may cause the side to be damaged



Si consiglia di utilizzare il pensile con l'apertura dell'anta opposta alla posizione della colonna con cerniere a 180°

It is advisable to use a wall unit with a door that opens in the opposite direction to the column's position, with 180° hinges.

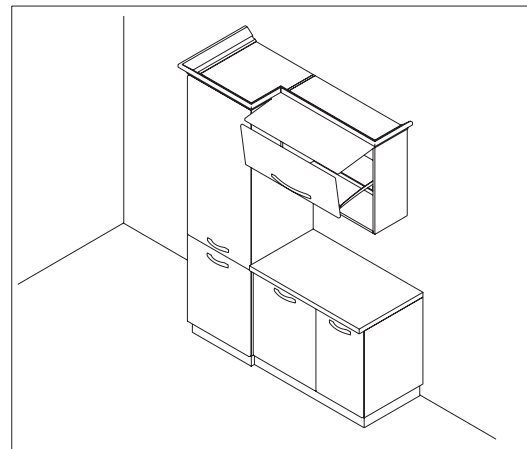


FORNI STATICI SENZA VENTILAZIONE

NON-VENTILATED STATIC OVENS

Evitare l'abbinamento dei forni statici senza ventilazione di raffreddamento nelle colonne, poichè il calore e il vapore emanati durante il funzionamento dell'elettrodomestico possono danneggiare le antine e la struttura della colonna.

Avoid inserting non-ventilated static ovens in columns, as the heat and steam generated during the appliance's operation may damage the column's doors and carcass.

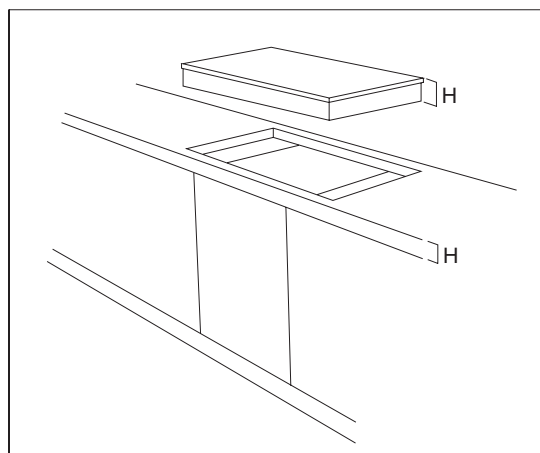


PENSILE A PACCHETTO

WALL UNIT WITH LIFT-UP FOLDING DOOR

Per evitare nei pensili con apertura a pacchetto l'interferenza dell'anta in fase di apertura con cornici o mensole si può richiedere il limitatore dell'angolo di apertura cod.5620005

In order to avoid that the lift-up folding door interferes with cornices or shelves during the opening movement, it is possible to request an opening limiter code 5620005



INCASSI PIANI COTTURA

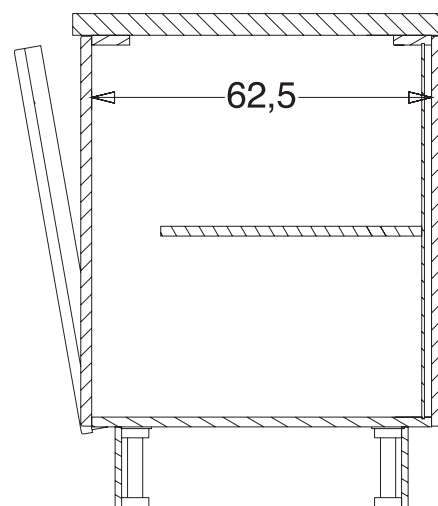
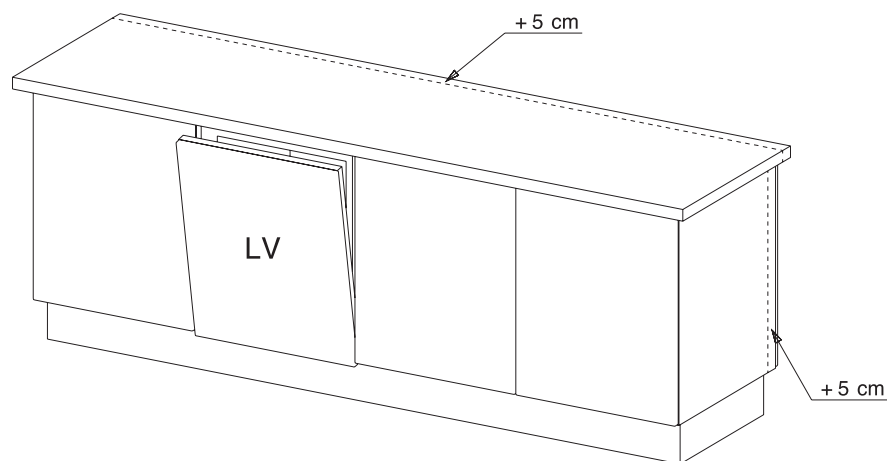
HOB CUT-OUT

Verificare sempre l'incasso (spessore top) dei piani cottura posizionati sopra qualsiasi elettrodomestico sottotop (lavastoviglie, frigorifero, ecc.)

Always check the cut-out of hobs (thickness of work top) where under counter appliances are positioned (dishwasher, fridge, etc...)

INFORMAZIONI PER LA PROGETTAZIONE

DESIGN INFORMATION

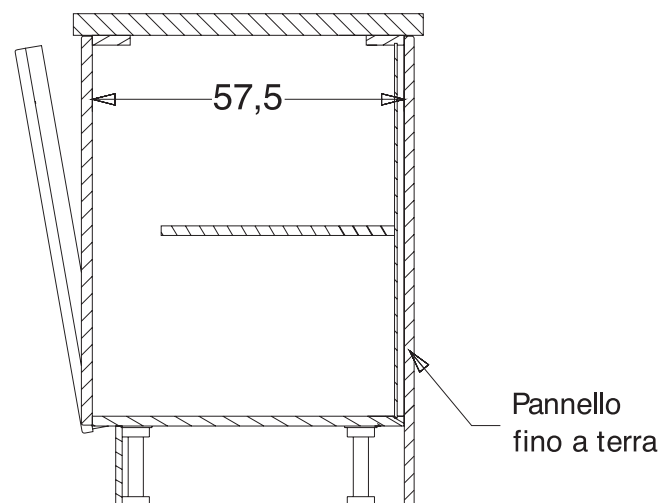
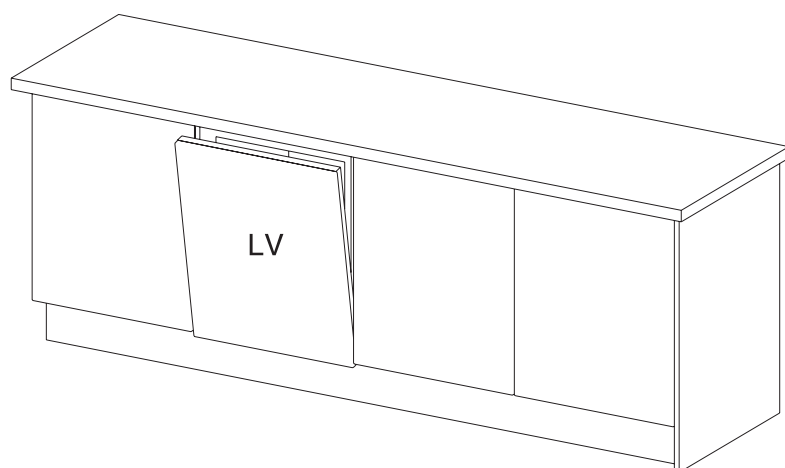


PENISOLE - ISOLE CON LAVASTOVIGLIE CON ZOCCOLO POSTERIORE

PENINSULAS - ISLANDS WITH DISHWASHER WITH BACK PLINTH

Nei casi di lavastoviglie, rifinita con zoccolo posteriore, inserita su isole o penisole è obbligatorio aumentare la profondità standard delle basi di 5 cm, con una maggiorazione del 18%

In case there is a dishwasher positioned in island or peninsula with back plinth, it's obligatory to add 5 cm extra to the depth of the bases, with a surcharge of 18%



PENISOLE - ISOLE CON LAVASTOVIGLIE CON PANNELLO POSTERIORE

PENINSULAS - ISLANDS WITH DISHWASHER WITH BACK PANELS

In alternativa, lasciando la profondità di serie degli elementi, rifinire sempre con pannello posteriore fino a terra

Otherwise if keeping the standard depth, the back of the island must be refined with back panels down to floor