

# contempo

Stile romantico raffinato, nuances naturali e proporzioni armoniose sono la fonte di ispirazione per Contempo, la nuova cucina evergreen di Creo Kitchens, innovativo brand del Gruppo Lube.

Una cucina che si conforma perfettamente ad ogni ambiente grazie alla sua capacità di esprimere l'essenza di sé in modo classico o più moderno. Il suo essere eclettica si esprime nelle accurate finiture, in particolari intelligenti e nell'offerta di accessori studiati per renderla funzionale con ricercatezza.

Il mondo di Contempo è fatto di ricordi del passato e di connessioni con il presente.

Ci sono elementi che rievocano la tradizione come le ante a vetro con inglesina e le ante dogate.

Altri assolutamente contemporanei come l'inserimento di dettagli hightech.

La sensazione è di bellezza senza tempo: Contempo infonde nella stanza una calda atmosfera, rispondendo a tutte le esigenze di organizzazione degli spazi. Componibile e personalizzabile, è la cucina che si può plasmare sui propri gusti, caratteri, stili di vita. Tutto in Contempo è pensato per rendere la zona kitchen confortevole e accogliente, dove convivono in perfetto equilibrio tradizione e innovazione.



A refined romantic style, natural nuances and graceful proportions are the sources of inspiration for Contempo, the new evergreen kitchen by Creo Kitchens, the innovative brand of the Lube Group.

The kitchen blends into any setting perfectly, casting its essence into a classic or more modern mould.

Its eclectic dimension is reflected in the finely worked finishes, intelligent details and a series of accessories designed to make the kitchen functional yet sophisticated.

The Contempo world merges past memories and modern-day connotations.

Some of the elements are distinctly traditional, such as the panelled glass doors and the slatted doors.

Others are decidedly contemporary, such as the high-tech details.

The feeling is one of timeless beauty: Contempo exudes a warm atmosphere in the room, solving all needs related to the organisation of space. Modular and customisable, this kitchen gives tangible form to tastes, characters and lifestyles.

Every Contempo element is studied to make the kitchen zone comfortable and warm – a place where tradition and innovation blend in perfect harmony.



## CREO ECOLOGIC

IL GRUPPO LUBE HA SCELTO DI UTILIZZARE PER I COMPONENTI COSTITUENTI LE STRUTTURE DELLE CUCINE SOLO MATERIALE A BASSISSIMA EMISSIONE DI FORMALDEIDE: CONFORMI ALLO STANDARD F4STELLE SECONDO LA NORMA JIS, CERTIFICATO DAL MINISTERO GIAPPONESE, IL PIÙ SEVERO IN MERITO ALLE NORMATIVE DI SALVAGUARDIA AMBIENTALE.

LUBE GROUP HAS CHOSEN TO EXCLUSIVELY USE MATERIALS WITH VERY LOW FORMALDEHYDE EMISSIONS FOR THE COMPONENTS MAKING UP THE KITCHEN CARCASSES: THESE ELEMENTS COMPLY WITH THE F4 STAR STANDARD ACCORDING TO JIS, CERTIFIED BY THE JAPANESE GOVERNMENT - THE MOST STRINGENT WHEN IT COMES TO ENVIRONMENTAL PROTECTION.

cod. **K71**

**SP. 20 MM**

# contempo

## impiallacciato

### CARATTERISTICHE TECNICHE

ANTE E CASSETTI LEGNO	intelaiata sp.20 mm in massello di frassino con bugna impiallacciato frassino (conforme <b>US EPA TSCA Title VI</b> ) fiamma verticale nei colori laccato a poro aperto: bianco (opz.2455), tortora (opz.2456), argilla (opz.2457)
ANTE CON BUGNA MAGNETICA EFFETTO LAVAGNA	disponibili nelle misure 71,7x44,7 - 71,7x59,7 - 35,7x44,7 - 35,7x59,7 - 35,7x89,7 - 47,7x59,7 - 47,7x89,7 - 59,7x44,7 - 59,7x59,7 59,7x89,7 - 131,7x44,7 - 131,7x59,7 - 203,7x59,7 nelle finiture come ante
ANTE CON BUGNA DOGATA	disponibili nelle misure 71,7x44,7 - 71,7x59,7 - 35,7x44,7 - 35,7x59,7 - 35,7x89,7 - 47,7x59,7 - 47,7x89,7 - 59,7x44,7 - 59,7x59,7 59,7x89,7 - 131,7x44,7 - 131,7x59,7 - 203,7x59,7 nelle finiture come ante
ANTE VETRO di serie	VETRO TEMPERATO EXTRACHIARO SP.4 MM FILO GREZZO SERIGRAFATO EFFETTO TESSUTO IN VERNICE SATINATA telaio sp.20 mm in massello di frassino nelle finiture: bianco (opz.2455T), tortora (opz.2456T), argilla (opz.2457T)
a richiesta	VETRO TEMPERATO EXTRACHIARO ACIDATO SP.4 MM FILO GREZZO SERIGRAFATO EFFETTO NUVOLATO IN VERNICE TRASPARENTE CON INGLESINA telaio sp.20 mm in massello di frassino nelle finiture: bianco (opz.2455I), tortora (opz.2456I), argilla (opz.2457I)
MANIGLIE	<b>di serie: K85 finitura cromo satinato passo mm 96/160/320 in funzione dell'anta</b>  <b>a richiesta:</b> K91 finitura canna di fucile spazzolato passo mm 160 per anta L 15 pomo 240P finitura canna di fucile spazzolato K86 finitura verniciato antracite passo mm 64/160/320 in funzione dell'anta K87 finitura nichel lux passo mm 96/160/320 in funzione dell'anta K90 finitura bronzo passo mm 64/160 in funzione dell'anta K83 finitura nichel rosa passo mm 96 per anta L 15 pomo K83P finitura nichel rosa K84 finitura argento antico passo mm 160 per anta L 15 pomo K84P argento antico
STRUTTURE	<b>ANTA: laccato bianco a poro aperto</b> nobilitato bianco (opz.001), schiena e ripiano bianco (opz.001)  <b>ANTA: laccato argilla a poro aperto</b> nobilitato argilla (opz.9690) schiena e ripiano argilla (opz.9690)  <b>ANTA: laccato tortora a poro aperto</b> nobilitato conchiglia (opz.8910) schiena e ripiano conchiglia (opz.8910)  <b>a richiesta:</b> nobilitato lavagna (opz.9620) schiena e ripiano lavagna (opz.9620)
MENSOLE	<b>di serie:</b> altezza 3,8 cm in laminato, bianco (opz.001), argilla (opz.9690) conchiglia (opz.8910), lavagna (opz.9620)  <b>a richiesta:</b> altezza 3,8 cm impiallacciate finiture come ante
ZOCCOLI	<b>di serie:</b> altezza 13 cm in pvc ricoperti in melamina nei colori: bianco (opz.2455), tortora (opz.2456), argilla (opz.2457)  <b>a richiesta:</b> altezza 13 cm in alluminio liscio finitura brill (opz.412), alluminio liscio finitura titanio ossidato (opz.414), in pvc laccato peltro (opz.L9549),



I PRODOTTI IN LEGNO SONO CONFORMI AL REGOLAMENTO (US EPA TSCA Title VI) RIGUARDO ALL'EMISSIONE DI FORMALDEIDE



cod. **K71**

**TH. 20 MM**

# contempo

## veneered

IMPIALLACCIATO  
VENEERED

### TECHNICAL FEATURES

**WOODEN DOORS AND DRAWERS** 20 mm-thick frame made of solid ash with ash veneered panel (conforming to [US EPA TSCA Title VI](#)), vertical grain, in the following open-pore lacquered colours: white (opt.2455), dove grey (opt.2456), clay (opt.2457)

**DOORS WITH RAISED PANEL MAGNETIC BLACKBOARD-EFFECT** available in the following sizes: 71,7x44,7 - 71,7x59,7 - 35,7x44,7 - 35,7x59,7 - 35,7x89,7 - 47,7x59,7 - 47,7x89,7 - 59,7x44,7 - 59,7x59,7 - 59,7x89,7 - 31,7x44,7 - 131,7x59,7 - 203,7x59,7 in the same finishes as the doors

**DOORS WITH SLATTED PANEL** available in the following sizes: 71,7x44,7 - 71,7x59,7 - 35,7x44,7 - 35,7x59,7 - 35,7x89,7 - 47,7x59,7 - 47,7x89,7 - 59,7x44,7 - 59,7x59,7 - 59,7x89,7 - 131,7x44,7 - 131,7x59,7 - 203,7x59,7 in the same finishes as the doors

**GLASS DOORS standard** EXTRA-CLEAR TEMPERED GLASS TH. 4 MM GROUND EDGES WITH FABRIC-EFFECT SCREEN PRINTING WITH SATIN-FINISH PAINT  
20-mm thick solid ash frame in the following finishes: white (opt.2455T), dove grey (opt.2456T), clay (opt.2457T)

**on request** EXTRA-CLEAR ACID-ETCHED TEMPERED GLASS TH. 4 MM GROUND EDGES WITH CLOUD-EFFECT SCREEN PRINTING WITH TRANSPARENT PAINT, PANELLED GLASS  
20-mm thick solid ash frame in the following finishes: white (opt.2455I), dove grey (opt.2456I), clay (opt.2457I):

**HANDLES** **standard:** K85 satin chrome finish, 96/160/320 mm centre-to-centre distance depending on the door

**on request:** K91 brushed gunmetal finish, 160 mm centre-to-centre distance  
for door W 15, knob 240P with brushed gunmetal finish  
K86 anthracite coated finish, 64/160/320 mm centre-to-centre distance depending on the door  
K87 nickel lux finish, 96/160/320 mm centre-to-centre distance depending on the door  
K90 bronze finish, 64/160 mm centre-to-centre distance depending on the door  
K83 pink nickel finish, 96 mm centre-to-centre distance  
for door W 15, knob K83P with pink nickel finish  
K84 antique silver finish, 160 mm centre-to-centre distance  
for door W 15, knob K84P with antique silver finish

### STRUCTURES

**DOOR: open-pore white lacquered**  
melamine-coated white (opt.001), white back panel and shelf (opt.001)

**DOOR: open-pore clay lacquered**  
melamine-coated clay (opt.9690), clay back panel and shelf (opt.9690)

**DOOR: open-pore dove grey lacquered**  
melamine-coated shell (opt.8910), shell back panel and shelf (opt.8910)

**on request:** melamine-coated slate grey (opt.9620), slate grey back panel and shelf (opt.9620)

### SHELVES

**standard:** height 3.8 cm, made of laminate, white (opt.001), clay (opt.9690), shell (opt.8910), slate grey (opt.9620)

**on request:** height 3.8 cm, veneered with same finishes as doors

### PLINTHS

**standard:** height 13 cm, made of PVC coated with melamine in the following colours:  
white (opt.2455), dove grey (opt.2456), clay (opt.2457)

**on request:** height 13 cm, made of smooth aluminium with brill finish (opt.412),  
smooth aluminium with oxidised titanium finish (opt.414), pewter lacquered of PVC  
(opt.L9549),

WOODEN PRODUCTS ARE COMPLIANT WITH REGULATIONS (US EPA TSCA Title VI) GOVERNING FORMALDEHYDE EMISSIONS

cod. **K71**

SP. 20 MM

TH. 20 MM

# contempo

## impiallacciato

## veneered

ante in frassino laccato bianco a poro aperto  
white lacquered ash doors open pore

 *colori in pronta consegna*  
*available colours*



anta (opz.2455)  
door (opt.2455)



anta con doghe  
(opz.2455D)  
door with stripe  
(opt.2455D)



anta con lavagna magnetica  
(opz.2455L)  
door with magnetic blackboard  
(opt.2455L)

cassetto e cestoni in frassino laccato bianco a poro aperto  
white lacquered ash drawer and deep drawers open pore

SP. 20 MM



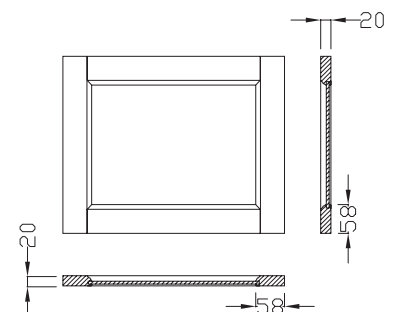
cassetto (opz.2455)  
drawer (opt.2455)



cestone (opz.2455)  
deep drawer (opt.2455)



cestone con doghe  
(opz.2455D)  
deep drawer with stripe  
(opt.2455D)



ante e cestoni vetro in frassino laccato bianco a poro aperto  
white lacquered ash doors and deep drawers open pore

SP. 20 MM



anta vetro temperato  
extrachiario filo grezzo effetto  
tessuto in vernice satinata  
(opz.2455T)  
extra-clear tempered glass  
door, ground edges, fabric  
effect with satin-finish paint  
(opt.2455T)



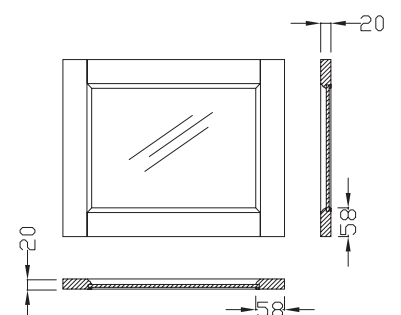
anta vetro temperato  
extrachiario acidato effetto  
nuvolato in vernice trasparente  
con inglesina (opz.2455I)  
extra-clear acid-etched  
tempered glass with cloud  
effect in transparent paint,  
with panelled glass (opt. 2455I)



cestone vetro temperato  
extrachiario filo grezzo  
effetto tessuto in vernice  
satinata (opz.2455T)  
extra-clear tempered glass  
deep drawer, ground edges,  
fabric effect with satin-finish  
paint (opt.2455T)



cestone vetro temperato  
extrachiario acidato effetto  
nuvolato in vernice trasparente  
con inglesina (opz.2455I)  
extra-clear acid-etched tempered  
deep drawer with cloud effect in  
transparent paint, with panelled  
glass (opt.2455I)



cod. **K71**

SP. 20 MM

TH. 20 MM

# contempo

## impiallacciato

## veneered

ante in frassino laccato tortora a poro aperto  
dove grey lacquered ash doors open pore



anta (opz.2456)  
door (opt.2456)



anta con doghe  
(opz.2456D)  
door with stripe  
(opt.2456D)



anta con lavagna magnetica  
(opz.2456L)  
door with magnetic blackboard  
(opt.2456L)

 colori in pronta consegna  
available colours

cassetto e cestoni in frassino laccato tortora a poro aperto  
dove grey lacquered ash drawer and deep drawers open pore



cassetto (opz.2456)  
drawer (opt.2456)

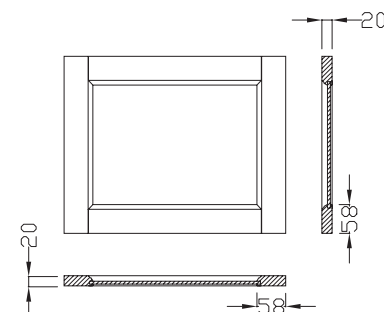


cestone (opz.2456)  
deep drawer (opt.2456)



cestone con doghe  
(opz.2456D)  
deep drawer with stripe  
(opt.2456D)

SP. 20 MM



ante e cestoni vetro in frassino laccato tortora a poro aperto  
dove grey lacquered ash doors and deep drawers open pore



anta vetro temperato  
extrachiario filo grezzo effetto  
tessuto in vernice satinata  
(opz.2456T)  
extra-clear tempered glass  
door, ground edges, fabric  
effect with satin-finish paint  
(opt.2456T)



anta vetro temperato  
extrachiario acidato effetto  
nuvolato in vernice trasparente  
con inglesina (opz.2456I)  
extra-clear acid-etched  
tempered glass with cloud  
effect in transparent paint,  
with panelled glass (opt. 2456I)

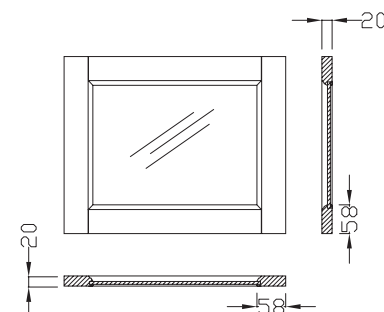


cestone vetro temperato  
extrachiario filo grezzo  
effetto tessuto in vernice  
satinata (opz.2456T)  
extra-clear tempered glass  
deep drawer, ground edges,  
fabric effect with satin-finish  
paint (opt.2456T)



cestone vetro temperato  
extrachiario acidato effetto  
nuvolato in vernice trasparente  
con inglesina (opz.2456I)  
extra-clear acid-etched tempered  
glass deep drawer with cloud  
effect in transparent paint, with panelled  
glass (opt.2456I)

SP. 20 MM



cod. **K71**

SP. 20 MM

TH. 20 MM

# contempo

## impiallacciato

## veneered

ante in frassino laccato argilla a poro aperto  
clay lacquered ash doors open pore



anta (opt.2457)  
door (opt.2457)



anta con doghe  
(opt.2457D)  
door with stripe  
(opt.2457D)



anta con lavagna magnetica  
(opt.2457L)  
door with magnetic blackboard  
(opt.2457L)

 colori in pronta consegna  
available colours

cassetto e cestoni in frassino laccato argilla a poro aperto  
clay lacquered ash drawer and deep drawers open pore



cassetto (opt.2457)  
drawer (opt.2457)

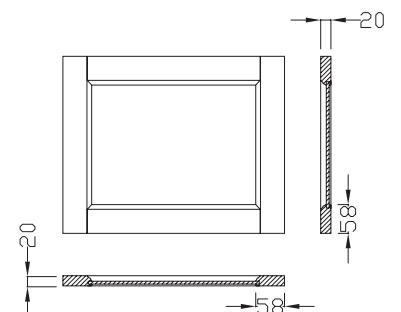


cestone (opt.2457)  
deep drawer (opt.2457)



cestone con doghe  
(opt.2457D)  
deep drawer with stripe  
(opt.2457D)

SP. 20 MM



ante e cestoni vetro in frassino laccato argilla a poro aperto  
clay lacquered ash doors and deep drawers open pore



anta vetro temperato  
extrachiaro filo grezzo effetto  
tessuto in vernice satinata  
(opt.2457T)  
extra-clear tempered glass  
door, ground edges, fabric  
effect with satin-finish paint  
(opt.2457T)



anta vetro temperato  
extrachiaro acidato effetto  
nuvolato in vernice trasparente  
con inglesina (opt.2457I)  
extra-clear acid-etched  
tempered glass with cloud  
effect in transparent paint,  
with panelled glass (opt. 2457I)

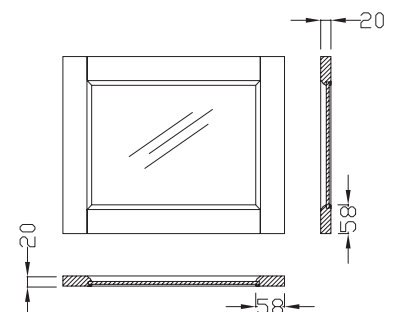


cestone vetro temperato  
extrachiaro filo grezzo  
effetto tessuto in vernice  
satinata (opt.2457T)  
extra-clear tempered glass  
deep drawer, ground edges,  
fabric effect with satin-finish  
paint (opt.2457T)



cestone vetro temperato  
extrachiaro acidato effetto  
nuvolato in vernice trasparente  
con inglesina (opt.2457I)  
extra-clear acid-etched tempered  
deep drawer with cloud effect in  
transparent paint, with panelled  
glass (opt.2457I)

SP. 20 MM





cod. **K72-K73**

**contempo**  
**laccato**

**SP. 20 MM**

## CARATTERISTICHE TECNICHE

<b>ANTE E CASSETTI LACCATI OPACHI E LUCIDI</b>	<p>telaio sp.20 mm in MDF (conforme <b>US EPA TSCA Title VI</b>) con bugna in MDF nei colori <b>laccati opachi</b>: bianco caldo (opz.7401), bianco assoluto (opz.740S), argilla (opz.9503), tortora (opz.8993), castoro (opz.8907), grigio traffico (opz.9511), grigio piombo (opz.9537), nero (opz.7892), platino (opz.7773), rosso toscano (opz.8157), verde lichene (opz.8463), conchiglia (opz.7403), verde provenza (opz.8465)</p> <p>telaio sp.20 mm in MDF (conforme <b>US EPA TSCA Title VI</b>) con bugna in MDF nei colori <b>laccati lucidi</b>: bianco caldo (opz.7402), bianco assoluto (opz.741), argilla (opz.9504), tortora (opz.8994), castoro (opz.8908), grigio traffico (opz.9512), grigio piombo (opz.9538), nero (opz.7893), platino (opz.7774), rosso toscano (opz.8158), verde lichene (opz.8464), conchiglia (opz.7404), verde provenza (opz.8466)</p>
<b>ANTE OPACHE CON BUGNA EFFETTO JUTA, NATURALE E IN TINTA COME ANTA</b>	disponibili nelle misure 71,7x44,7 - 71,7x59,7 - 35,7x44,7 - 35,7x59,7 - 35,7x89,7 - 47,7x59,7 - 47,7x89,7 - 59,7x44,7 - 59,7x59,7 - 59,7x89,7 nelle finiture <b>laccate opache</b> come ante
<b>ANTE VETRO di serie</b>	<p>VETRO TEMPERATO EXTRACHIARO SP.4 MM FILO GREZZO SERIGRAFATO EFFETTO TESSUTO IN VERNICE SATINATA</p> <p>telaio sp.20 mm in MDF nelle finiture <b>laccate opache</b>: bianco caldo (opz.7401T), bianco assoluto (opz.740ST), argilla (opz.9503T), tortora (opz.8993T), castoro (opz.8907T), grigio traffico (opz.9511T), grigio piombo (opz.9537T), nero (opz.7892T), platino (opz.7773T), rosso toscano (opz.8157T), verde lichene (opz.8463T), conchiglia (opz.7403T), verde provenza (opz.8465T)</p> <p>telaio sp.20 mm in MDF nelle finiture <b>laccate lucide</b>: bianco caldo (opz.7402T), bianco assoluto (opz.741T), argilla (opz.9504T), tortora (opz.8994T), castoro (opz.8908T), grigio traffico (opz.9512T), grigio piombo (opz.9538T), nero (opz.7893T), platino (opz.7774T), rosso toscano (opz.8158T), verde lichene (opz.8464T), conchiglia (opz.7404T), verde provenza (opz.8466T)</p>
<b>a richiesta</b>	<p>VETRO TEMPERATO EXTRACHIARO ACIDATO SP.4 MM FILO GREZZO SERIGRAFATO EFFETTO NUVOLATO IN VERNICE TRASPARENTE</p> <p>telaio sp.20 mm in MDF nelle finiture <b>laccate opache</b>: bianco caldo (opz.7401N), bianco assoluto (opz.740SN), argilla (opz.9503N), tortora (opz.8993N), castoro (opz.8907N), grigio traffico (opz.9511N), grigio piombo (opz.9537N), nero (opz.7892N), platino (opz.7773N), rosso toscano (opz.8157N), verde lichene (opz.8463N), conchiglia (opz.7403N), verde provenza (opz.8465N)</p> <p>telaio sp.20 mm in MDF nelle finiture <b>laccate lucide</b>: bianco caldo (opz.7402N), bianco assoluto (opz.741N), argilla (opz.9504N), tortora (opz.8994N), castoro (opz.8908N), grigio traffico (opz.9512N), grigio piombo (opz.9538N), nero (opz.7893N), platino (opz.7774N), rosso toscano (opz.8158N), verde lichene (opz.8464N), conchiglia (opz.7404N), verde provenza (opz.8466N)</p>
<b>MANIGLIE</b>	<p><b>di serie:</b> K85 finitura cromo satinato passo mm 96/160/320 in funzione dell'anta</p> <p><b>a richiesta:</b> K91 finitura canna di fucile spazzolato passo mm 160 per anta L 15 pomo 240P finitura canna di fucile spazzolato K86 finitura verniciato antracite passo mm 64/160/320 in funzione dell'anta K87 finitura nichel lux passo mm 96/160/320 in funzione dell'anta K90 finitura bronzo passo mm 64/160 in funzione dell'anta K83 finitura nichel rosa passo mm 96 per anta L 15 pomo K83P finitura nichel rosa K84 finitura argento antico passo mm 160 per anta L 15 pomo K84P argento antico</p>
<b>STRUTTURE</b>	<p>nobilitato bianco (opz.001), schiena e ripiano bianco (opz.001) nobilitato argilla (opz.9690) schiena e ripiano argilla (opz.9690) nobilitato conchiglia (opz.8910) schiena e ripiano conchiglia (opz.8910) nobilitato lavagna (opz.9620) schiena e ripiano lavagna (opz.9620)</p>
<b>MENSOLE</b>	<p><b>di serie:</b> altezza 3,8 cm in laminato, bianco caldo (opz.001), argilla (opz.9690) conchiglia (opz.8910), lavagna (opz.9620)</p> <p><b>a richiesta:</b> altezza 3,8 cm laccate opache e lucide finiture come ante</p>
<b>ZOCCOLI</b>	<p><b>di serie:</b> altezza 13 cm in pvc ricoperti in melamina nei colori: bianco (opz.2455), argilla (opz.2457), tortora (opz.2456)</p> <p><b>a richiesta:</b> altezza 13 cm in alluminio liscio finitura brill (opz.412), alluminio liscio finitura titanio ossidato (opz.414), in pvc laccato peltro (opz.L9549),</p>

I PRODOTTI IN LEGNO SONO CONFORMI AL REGOLAMENTO (US EPA TSCA Title VI) RIGUARDO ALL'EMISSIONE DI FORMALDEIDE



cod. **K72-K73**

**TH. 20 MM**

# contempo lacquered

## TECHNICAL FEATURES

### DOORS AND DRAWERS MATT AND GLOSSY LACQUERED

20 mm-thick frame, made of MDF (conforming to **US EPA TSCA Title VI**), with MDF panel, in the following **matt lacquered** colours: warm white (opt.7401), absolute white (opt.740S), clay (opt.9503), dove grey (opt.8993), beaver (opt.8907), traffic grey (opt.9511), lead grey (opt.9537), black (opt.7892), platinum (opt.7773), tuscan red (opt.8157), lichen green (opt.8463), shell (opt.7403), provence green (opt.8465)

20 mm-thick frame, made of MDF (conforming to **US EPA TSCA Title VI**), with MDF panel, in the following **glossy lacquered** colours: warm white (opt.7402), absolute white (opt.741), clay (opt.9504), dove grey (opt.8994), beaver (opt.8908), traffic grey (opt.9512), lead grey (opt.9538), black (opt.7893), platinum (opt.7774), tuscan red (opt.8158), lichen green (opt.8464), shell (opt.7404), provence green (opt.8466)

### MATT DOORS WITH JUTE-EFFECT PANEL, NATURAL AND MATCHING WITH THE DOOR

available in the following sizes: 71,7x44,7 - 71,7x59,7 - 35,7x44,7 - 35,7x59,7 - 35,7x89,7 - 47,7x59,7 - 47,7x89,7 - 59,7x44,7 - 59,7x59,7 - 59,7x89,7 in the same **matt lacquered** finishes as the doors

### GLASS DOORS standard

EXTRA-CLEAR TEMPERED GLASS TH. 4 MM GROUND EDGES WITH FABRIC-EFFECT SCREEN PRINTING WITH SATIN-FINISH PAINT

20 mm-thick frame made of MDF in the following **matt lacquered** finishes: warm white (opt.7401T), absolute white (opt.740ST) clay (opt.9503T), dove grey (opt.8993T), beaver (opt.8907T), traffic grey (opt.9511T), lead grey (opt.9537T), black (opt.7892T), platinum (opt.7773T), tuscan red (opt.8157T), lichen green (opt.8463T), shell (opt.7403T), provence green (opt.8465T)

20 mm-thick frame made of MDF in the following **glossy lacquered** finishes: warm white (opt.7402T), absolute white (opt.741T), clay (opt.9504T), dove grey (code 8994T), beaver (opt.8908T), traffic grey (opt.9512T), lead grey (opt.9538T), black (opt.7893T), platinum (opt.7774T), tuscan red (opt.8158T), lichen green (opt.8464T), shell (opt.7404T), provence green (opt.8466T)

### on request

EXTRA-CLEAR ACID-ETCHED TEMPERED GLASS TH. 4 MM GROUND EDGES WITH CLOUD-EFFECT SCREEN PRINTING WITH TRANSPARENT PAINT

20 mm-thick frame made of MDF in the following **matt lacquered** finishes: warm white (opt.7401N), absolute white (opt.740SN), clay (opt.9503N), dove grey (opt.8993N), beaver (opt.8907N), traffic grey (opt.9511N), lead grey (opt.9537N), black (opt.7892N), platinum (opt.7773N), tuscan red (opt.8157N), lichen green (opt.8463N), shell (opt.7403N), provence green (opt.8465N)

20 mm-thick frame made of MDF in the following **glossy lacquered** finishes: warm white (opt.7402N), absolute white (opt.741N), clay (opt.9504N), dove grey (opt.8994N), beaver (opt.8908N), traffic grey (opt.9512N), lead grey (opt.9538N), black (opt.7893N), platinum (opt.7774N), tuscan red (opt.8158N), lichen green (opt.8464N), shell (opt.7404N), provence green (opt.8466N)

### HANDLES

**standard:** K85 satin chrome finish, 96/160/320 mm centre-to-centre distance depending on the door

**on request:** K91 brushed gunmetal finish, 160 mm centre-to-centre distance for door W 15, knob 240P with brushed gunmetal finish

K86 anthracite coated finish, 64/160/320 mm centre-to-centre distance depending on the door

K87 nickel lux finish, 96/160/320 mm centre-to-centre distance depending on the door

K90 bronze finish, 64/160 mm centre-to-centre distance depending on the door

K83 pink nickel finish, 96 mm centre-to-centre distance for door W 15, knob K83P with pink nickel finish

K84 antique silver finish, 160 mm centre-to-centre distance for door W 15, knob K84P with antique silver finish

### STRUCTURES

melamine-coated white (opt.001), white back panel and shelf (opt.001)

melamine-coated clay (opt.9690), clay back panel and shelf (opt.9690)

melamine-coated shell (opt.8910), shell back panel and shelf (opt.8910)

melamine-coated slate grey (opt.9620), slate grey back panel and shelf (opt.9620)

### SHELVES

**standard:** height 3.8 cm, made of laminate, white (opt.001), clay (opt.9690), shell (opt.8910), slate grey (opt.9620)

**on request:** height 3.8 cm, matt and glossy lacquered with same finish as doors

### PLINTHS

**standard:** height 13 cm, made of PVC coated with melamine in the following colours: white (opt.2455), dove grey (opt.2456), clay (opt.2457)

**on request:** height 13 cm, made of smooth aluminium with brill finish (opt.412), smooth aluminium with oxidised titanium finish (opt.414), pewter lacquered of PVC (opt.L9549),

WOODEN PRODUCTS ARE COMPLIANT WITH REGULATIONS (US EPA TSCA Title VI) GOVERNING FORMALDEHYDE EMISSIONS

cod. **K72** SP. 20 MM  
TH. 20 MM

# contempo

## laccato opaco

## matt lacquered

anta laccato opaco bianco caldo  
warm white matt lacquered door



anta (opz.7401)  
door (opt.7401)



anta con bugna effetto  
juta naturale (opz.7401J)  
door with natural  
jute-effect panel  
(opt.7401J)



anta con bugna effetto  
juta in tinta come ante  
(opz.7401Y)  
door with jute-effect  
panel matching the door  
colour (opt.7401Y)



particolare effetto juta naturale  
natural jute effect detail



particolare effetto juta in tinta  
matching jute effect detail

cassetto e cestone laccato opaco bianco caldo  
warm white matt lacquered drawer and deep drawer



cassetto (opz.7401)  
drawer (opt.7401)



cestone (opz.7401)  
deep drawer (opt.7401)

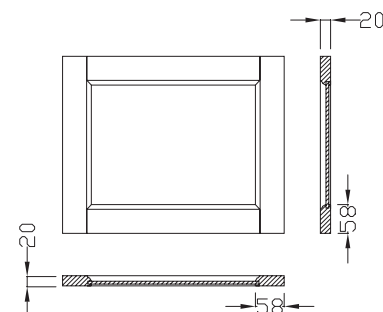


cestone con bugna  
effetto juta naturale  
(opz.7401J)  
deep drawer with natural  
jute-effect panel (opt.7401J)



cestone con bugna effetto  
juta in tinta come ante  
(opz.7401Y)  
deep drawer with jute-effect  
panel matching the door  
colour (opt.7401Y)

SP. 20 MM



anta e cestone vetro laccato opaco bianco caldo  
warm white matt lacquered door and deep drawer



anta vetro temperato  
extrachiaro filo grezzo  
effetto tessuto in vernice  
satinata (opz.7401T)  
extra-clear tempered glass  
door, ground edges, fabric  
effect with satin-finish paint  
(opt.7401T)



cestone vetro temperato  
extrachiaro filo grezzo  
effetto tessuto in vernice  
satinata (opz.7401T)  
extra-clear tempered glass  
deep drawer, ground edges,  
fabric effect with satin-finish  
paint (opt.7401T)

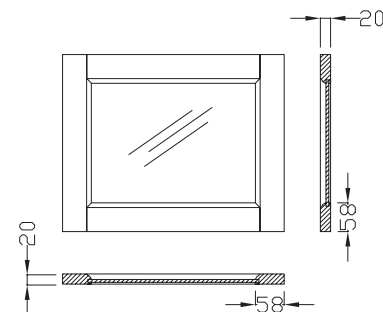


anta vetro temperato  
extrachiaro acidato  
effetto nuvolato in vernice  
trasparente (opz.7401N)  
extra-clear acid-etched  
tempered glass with cloud  
effect in transparent paint  
(opt.7401N)



cestone vetro temperato  
extrachiaro acidato  
effetto nuvolato in vernice  
trasparente (opz.7401N)  
extra-clear acid-etched  
tempered deep drawer with  
cloud effect in transparent  
paint (opt.7401N)

SP. 20 MM



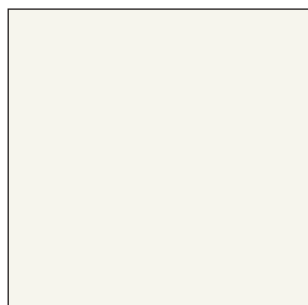
cod. **K72** SP. 20 MM  
TH. 20 MM

# *contempo*

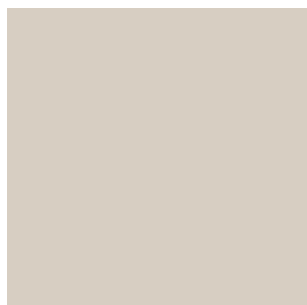
## *laccato opaco*

### *matt lacquered*

colori laccati opachi  
matt lacquered colours



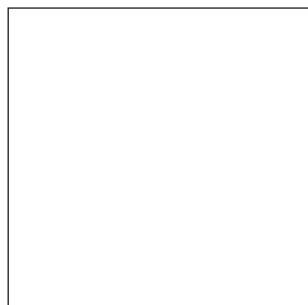
bianco caldo (opz.7401)  
warm white



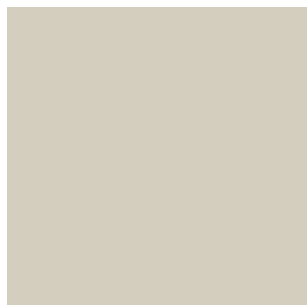
tortora (opz.8993)  
dove grey



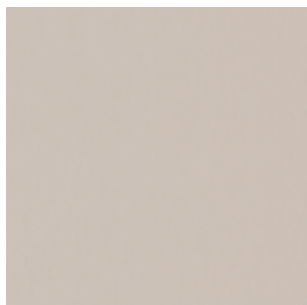
argilla (opz.9503)  
clay



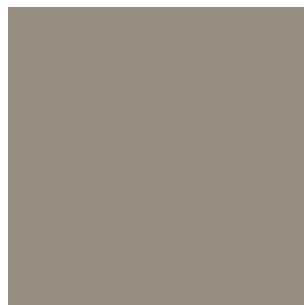
bianco assoluto (opz.740S)  
absolute white



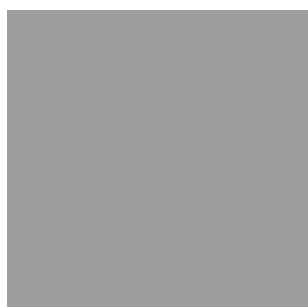
conchiglia (opz.7403)  
shell



platino (opz.7773)  
platinum



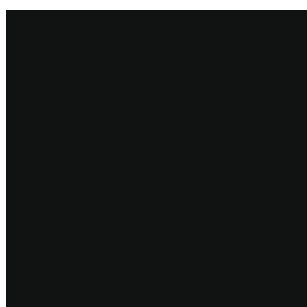
castoro (opz.8907)  
beaver



grigio traffico (opz.9511)  
traffic grey



grigio piombo (opz.9537)  
lead grey



nero (opz.7892)  
black



verde provenza (opz.8465)  
provenca green



verde lichene (opz.8463)  
lichen green



rosso toscano (opz.8157)  
tuscan red

cod. **K73** SP. 20 MM  
TH. 20 MM

# contempo

## laccato lucido

## glossy lacquered

anta laccato lucido bianco caldo  
warm white glossy lacquered door



anta (opz.7402)  
door (opt.7402)

cassetto e cestone laccato lucido bianco caldo  
warm white glossy lacquered drawer and deep drawer

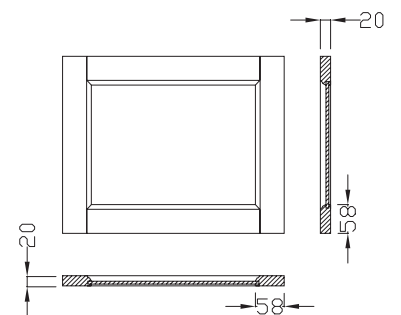


cassetto (opz.7402)  
drawer (opt.7402)



cestone (opz.7402)  
deep drawer (opt.7402)

SP. 20 MM



anta e cestone vetro laccato lucido bianco caldo  
warm white glossy lacquered door and deep drawer



anta vetro temperato  
extrachiario filo grezzo  
effetto tessuto in vernice  
satinata (opz.7402T)  
extra-clear tempered glass  
door, ground edges, fabric  
effect with satin-finish paint  
(opt.7402T)



cestone vetro temperato  
extrachiario filo grezzo  
effetto tessuto in vernice  
satinata (opz.7402T)  
extra-clear tempered glass  
deep drawer, ground edges,  
fabric effect with satin-finish  
paint (opt.7402T)

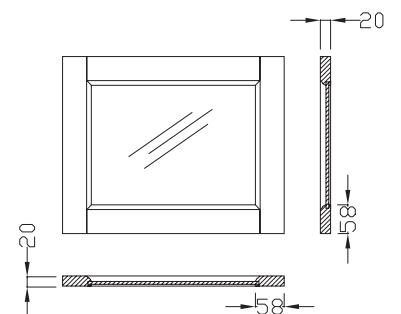


anta vetro temperato  
extrachiario acidato  
effetto nuvolato in vernice  
trasparente (opz.7402N)  
extra-clear acid-etched  
tempered glass with cloud  
effect in transparent paint  
(opt.7402N)



cestone vetro temperato  
extrachiario acidato  
effetto nuvolato in vernice  
trasparente (opz.7402N)  
extra-clear acid-etched  
tempered deep drawer with  
cloud effect in transparent  
paint (opt.7402N)

SP. 20 MM



cod. **K73** SP. 20 MM  
TH. 20 MM

# *contempo* *laccato lucido* *glossy lacquered*

colori laccati lucidi  
glossy lacquered colours



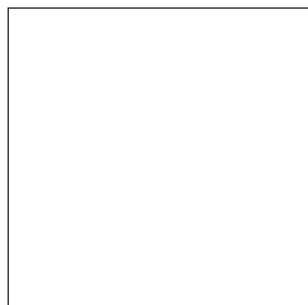
bianco caldo (opz.7402)  
warm white



tortora (opz.8994)  
dove grey



argilla (opz.9504)  
clay



bianco assoluto (opz.741)  
absolute white



conchiglia (opz.7404)  
shell



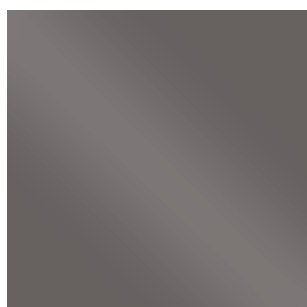
platino (opz.7774)  
platinum



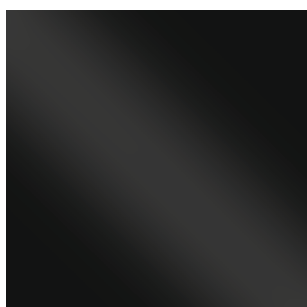
castoro (opz.8908)  
beaver



grigio traffico (opz.9512)  
traffic grey



grigio piombo (opz.9538)  
lead grey



nero (opz.7893)  
black



verde provenza (opz.8466)  
provenca green



verde lichene (opz.8464)  
lichen green



rosso toscano (opz.8158)  
tuscan red

# contempo

## MANIGLIE HANDLES

### DI SERIE STANDARD



Maniglia K85 finitura cromo satinato  
anta L 15 → passo 96 mm  
anta da L 30 a L 60 → passo 160 mm  
anta da L 90 → passo 320 mm

Handle K85 satin chrome finish  
door W 15 → centre-to-centre distance 96 mm  
door from W 30 to W 60 → centre-to-centre distance 160 mm  
door from W 90 → centre-to-centre distance 320 mm

### A RICHIESTA ON REQUEST



Maniglia K91 finitura canna di fucile spazzolato  
passo 160 mm

Handle K91 brushed gunmetal finish  
centre-to-centre distance 160 mm



Pomo 240P finitura canna di fucile spazzolato  
utilizzato per elementi da 15 con maniglia K91

Knob hole 240P brushed gunmetal finish  
used for 15 cm elements with handle K91

### A RICHIESTA ON REQUEST



Maniglia K86 finitura verniciato antracite  
anta L 15 → passo 64 mm  
anta da L 30 a L 60 → passo 160 mm  
anta da L 90 → passo 320 mm

Handle K86 painted anthracite finish  
door W 15 → centre-to-centre distance 64 mm  
door from W 30 to W 60 → centre-to-centre distance 160 mm  
door from W 90 → centre-to-centre distance 320 mm

### A RICHIESTA ON REQUEST



Maniglia K90 finitura bronzo  
anta L 15 → passo 64 mm  
anta da L 30 a L 90 → passo 160 mm

Handle K90 bronze finish  
door W 15 → centre-to-centre distance 64 mm  
door from W 30 to W 90 → centre-to-centre distance 160 mm

### A RICHIESTA ON REQUEST



Maniglia K87 finitura nichel lux  
anta L 15 → passo 96 mm  
anta da L 30 a L 60 → passo 160 mm  
anta da L 90 → passo 320 mm

Handle K87 lux nikel finish  
door W 15 → centre-to-centre distance 96 mm  
door from W 30 to W 60 → centre-to-centre distance 160 mm  
door from W 90 → centre-to-centre distance 320 mm

### A RICHIESTA ON REQUEST



Maniglia K84 finitura argento antico  
passo 160 mm

Handle K84 antique silver finish  
centre-to-centre distance 160 mm



Pomo K84P finitura argento antico  
utilizzato per elementi da 15 con maniglia K84

Knob hole K84P antique silver finish  
used for 15 cm elements with handle K84

### A RICHIESTA ON REQUEST



Maniglia K83 finitura nichel rosa  
passo 96 mm

Handle K83 pink nikel finish  
centre-to-centre distance 96 mm



Pomo K83P finitura nichel rosa  
utilizzato per elementi da 15 con maniglia K83

Knob hole K83P pink nikel finish  
used for 15 cm elements with handle K83



# contempo

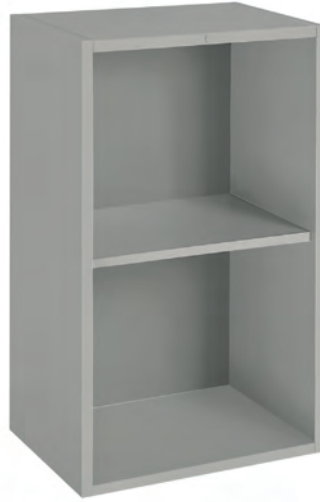
## strutture carcasses



bianco (opz.001)  
schiena e ripiano bianco  
(opz.001)  
white (opt.001)  
white back panel and shelf  
(opt.001)



conchiglia (opz.8910)  
schiena e ripiano conchiglia  
(opz.8910)  
shell (opt.8910)  
shell back panel and shelf  
(opt.8910)



argilla (opz.9690)  
schiena e ripiano argilla  
(opz.9690)  
clay (opt.9690)  
clay back panel and shelf  
(opt.9690)



lavagna (opz.9620)  
schiena e ripiano lavagna  
(opz.9620)  
slate grey (opt.9620)  
slate grey back panel  
and shelf (opt.9620)



### CREO ECOLOGIC

IL GRUPPO LUBE HA SCELTO DI UTILIZZARE PER I COMPONENTI COSTITUENTI LE STRUTTURE DELLE CUCINE SOLO MATERIALE A BASSISSIMA EMISSIONE DI FORMALDEIDE: CONFORMI ALLO STANDARD F\*\*\*\* SECONDO LA NORMA JIS. CERTIFICATO DAL MINISTERO GIAPPONESE, IL PIÙ SEVERO IN MERITO ALLE NORMATIVE DI SALVAGUARDIA AMBIENTALE.

LUBE GROUP HAS CHOSEN TO EXCLUSIVELY USE MATERIALS WITH VERY LOW FORMALDEHYDE EMISSIONS FOR THE COMPONENTS MAKING UP THE KITCHEN CARCASSES. THESE ELEMENTS COMPLY WITH THE F4 STAR STANDARD ACCORDING TO JIS, CERTIFIED BY THE JAPANESE GOVERNMENT - THE MOST STRINGENT WHEN IT COMES TO ENVIRONMENTAL PROTECTION.

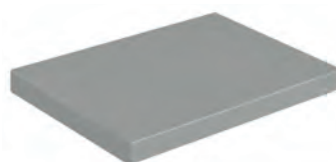
## mensole in laminato laminate shelves



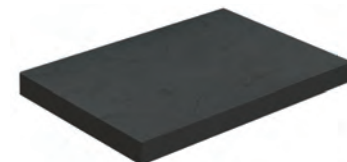
bianco (opz.001)  
white (opt.001)



conchiglia (opz.8910)  
shell (opt.8910)



argilla (opz.9690)  
clay (opt.9690)



lavagna (opz.9620)  
slate grey (opt.9620)

## mensole impialacciate veneered shelves



impiallacciata come anta  
N.B.: per le finiture vedi colore ante  
veneered same finish as door  
Note: for the finishes see door colours

## mensole laccate opache e lucide matt and glossy lacquered shelves



laccate opache e lucide come ante  
N.B.: per le finiture vedi colore ante  
matt and glossy lacquered same finish as doors  
Note: for the finishes see doors colours

# contempo

zoccoli in pvc H 13 effetto legno come ante  
pvc plinths H 13 wooden effect same as doors



bianco (opz.2455)  
white (opt.2455)



tortora (opz.2456)  
dove grey (opt.2456)



argilla (opz.2457)  
clay (opt.2457)



laccato peltro (opz.L9549)  
pewter lacquered (opt.L9549)

zoccolo in alluminio H 13 aluminium plinth H 13



alluminio finitura brill (opz.412)  
aluminium brill finish (opt.412)



alluminio finitura titanio ossidato (opz.414)  
aluminium titanium oxidized finish (opt.414)

cornici cappello top cornices



frassino bianco (opz.2455)  
ash white (opt.2455)



frassino tortora (opz.2456)  
ash dove grey (opt.2456)



frassino argilla (opz.2457)  
ash clay (opt.2457)



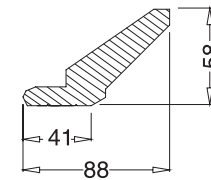
laccato opaco bianco caldo (opz.7401)  
matt lacquered warm white (opt.7401)



laccato opaco tortora (opz.8993)  
matt lacquered dove grey (opt.8993)



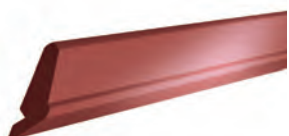
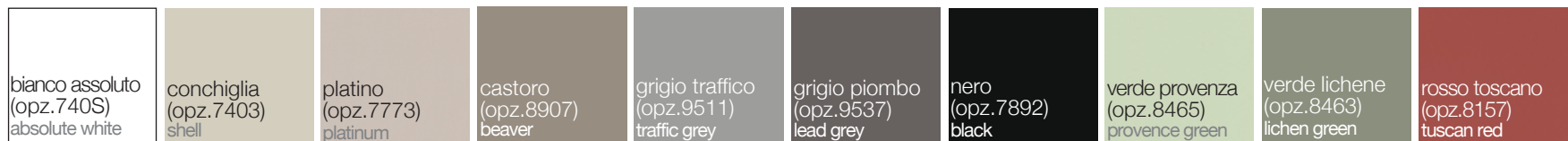
laccato opaco argilla (opz.9503)  
matt lacquered clay (opt.9503)



disegno cornice  
design cornice



laccato opaco rosso toscano (opz.8157)  
matt lacquered tuscan red (opt.8157)



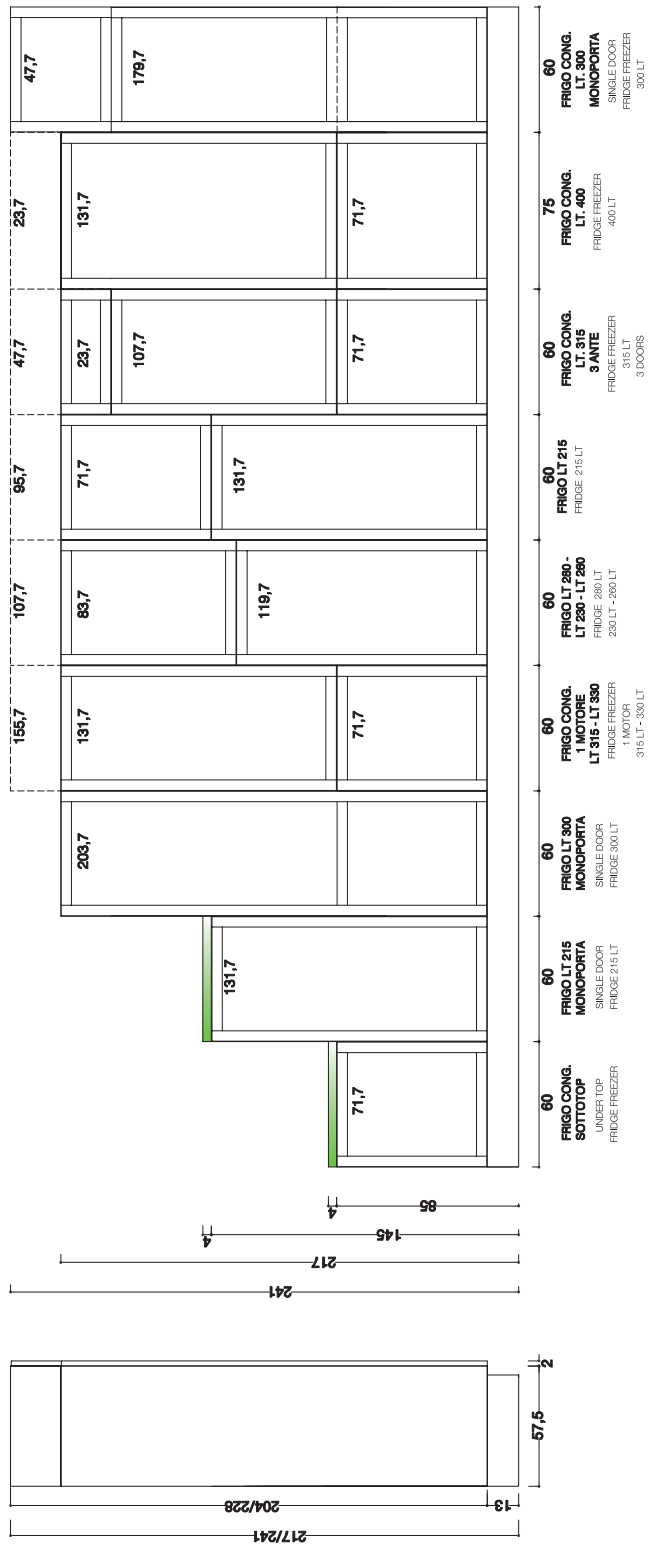
laccato lucido rosso toscano (opz.8158)  
glossy lacquered tuscan red (opt.8158)







# MODULARITÀ E COMPONIBILITÀ MODULARITY AND FITTING SOLUTIONS





# PENSILI RIBALTA CHIUSURA AMMORTIZZATA

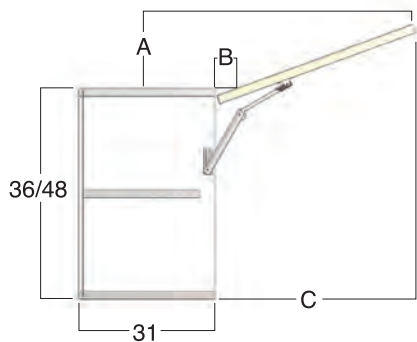
FLAP DOOR WALL UNITS BLUMOTION CLOSING SYSTEM

## PENSILE CON APERTURA A RIBALTA

Le ante aprendosi verso l'alto consentono di avere un' ampia visione d'insieme all'interno del mobile. In questo modo è possibile un comodo accesso agli oggetti contenuti al suo interno e, dal punto di vista ergonomico, molto vantaggioso. La regolazione della forza di apertura può essere impostata in modo esatto in base al peso del frontale. Grazie all'arresto progressivo le ante si fermano in qualsiasi posizione; in questo modo la maniglia è sempre facilmente raggiungibile. La chiusura è ammortizzata di serie.

### WALL UNIT WITH FLAP DOOR

The doors that open upwards guarantee ample overall visibility inside the cabinet. In this way, all objects housed inside the cabinet can be comfortably accessed, making the system highly advantageous from an ergonomic perspective. The opening force can be adjusted precisely according to the weight of the front. The doors stop in any position thanks to the gradual stopping movement; in this way, the handle is always easily accessible. The closing movement is cushioned standard



	A	B	C
H 36	7	4	37
H 48	11	4	49

# PENSILI APERTURA A PACCHETTO

WALL UNITS FOLDING DOORS

## PENSILE CON APERTURA ANTE A PACCHETTO

Il meccanismo d'apertura ante a pacchetto è idoneo sia sul pensile H 72 che H 96; la regolazione della forza di apertura può essere impostata in modo esatto in base ai pesi dei frontali, la chiusura è ammortizzata e la cerniera centrale clip si contraddistingue per l'innovativa tecnologia che garantisce la sicurezza per le dita.

WALL UNIT WITH LIFT-UP FOLDING DOORS

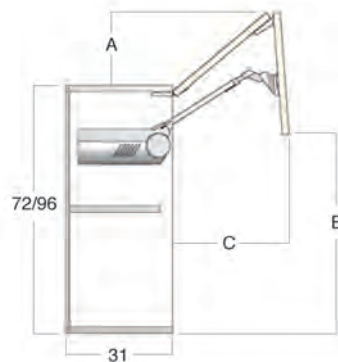
The lift-up folding door opening mechanism is suitable for wall units with H 72 or H 96; the opening force can be adjusted precisely according to the weight of the fronts, while the closing movement is cushioned and the central clip-on hinge features innovative technology for safeguarding the fingers.



H 72

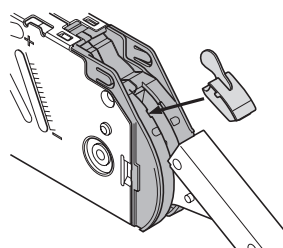
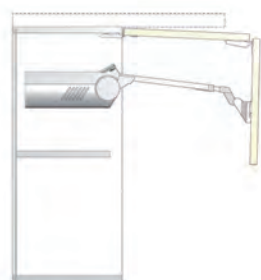


H 96



	A	B	C
H 72	16,5	54	41
H 96	20	69	53

### SCHEMA MONTAGGIO LIMITATORE LIMITER INSTALLATION DIAGRAM



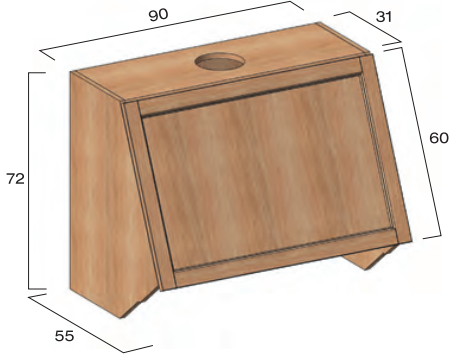
Per evitare l'interferenza dell'anta in fase di apertura con cornici o mensole, si può richiedere il limitatore dell'angolo di apertura cod. 5620005

In order to avoid that the door interferes with cornices or shelves during the opening movement, it is possible to request an opening angle limiter: code 5620005

# CAPPA INCLINATA

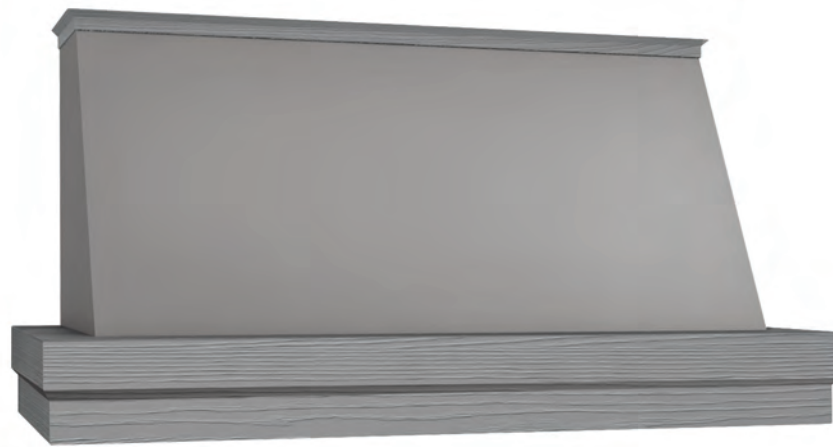
INCLINED HOOD

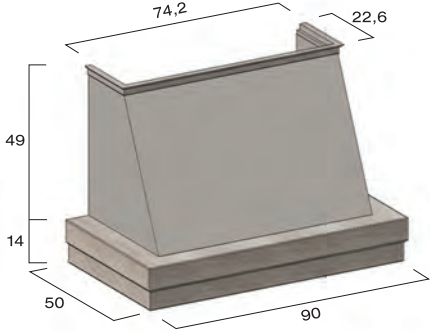
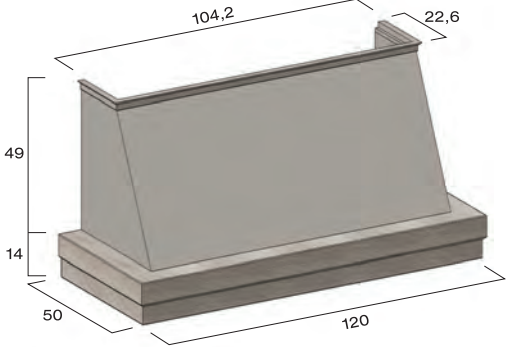


	COD.	IMPIAL- LACCIATO K71	MAGG. DOGHE	MAGG. LAVAGNA			
<p><b>cappa INCLINATA 90 con ripiano</b>  <b>1 anta apertura a ribalta</b>  <b>portata 645 m<sup>3</sup>/h, struttura impiallacciata come anta</b>                      CONTEMPO hood 90 with shelf                      1 flap door                      air flow rate 645 m<sup>3</sup>/h, carcass veneered same as door</p>  <p style="text-align: right;"><b>L 90</b></p> <p><b>filtro carbone attivo</b>                      active carbon filter</p>							
	E3742900						
	08750852I						

# CAPPA CONTEMPO

CONTEMPO HOOD

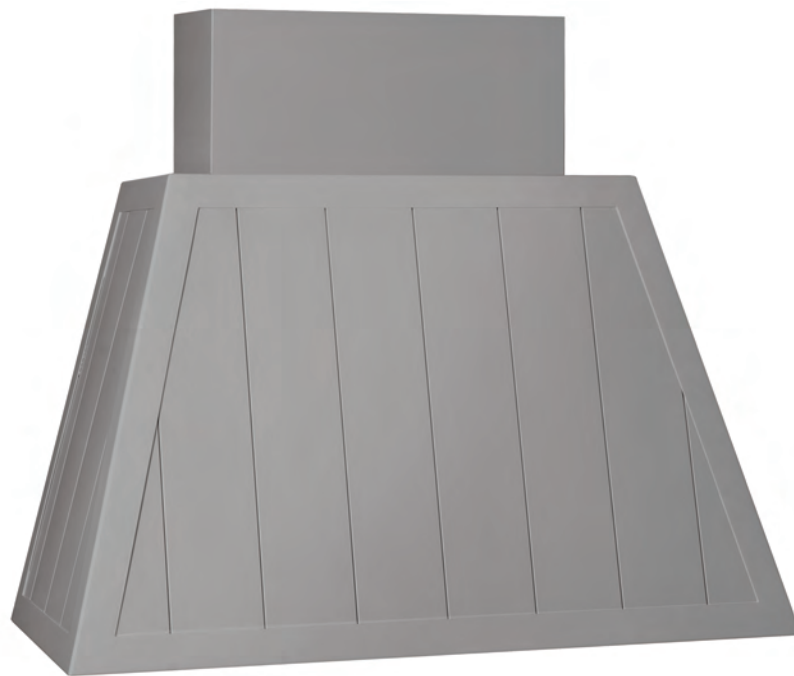


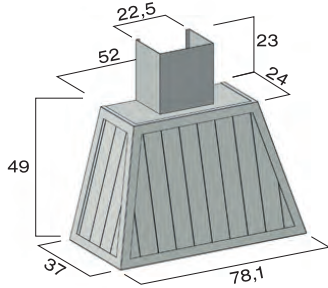
	COD.	IMPIAL-LACCIATO K71				
<p><b>cappa CONTEMPO 90 con camino metallo in tinta portata 620 m³/h, fascione e cornice in massello come anta impiallacciata</b>                      CONTEMPO hood 90 with metal chimney matching with band                      air flow rate 620 m³/h, band and cornice in solid wood same as veneered door</p> 						
	<b>L 90</b>	03997051				
	<b>filtro carbone attivo</b> active carbon filter	08750999B				
<p><b>cappa CONTEMPO 120 con camino metallo in tinta portata 620 m³/h, fascione e cornice in massello come anta impiallacciata</b>                      CONTEMPO hood 120 with metal chimney matching with band                      air flow rate 620 m³/h, band and cornice in solid wood same as veneered door</p> 						
	<b>L 120</b>	03997052				
	<b>filtro carbone attivo</b> active carbon filter	08750999B				



# CAPPA GARAGE

GARAGE HOOD



	COD.						
<p><b>cappa GARAGE 80 in metallo verniciato</b>  <b>portata 600 m³/h</b>                      GARAGE painted metal hood 80                      air flow rate 600 m³/h</p> 							

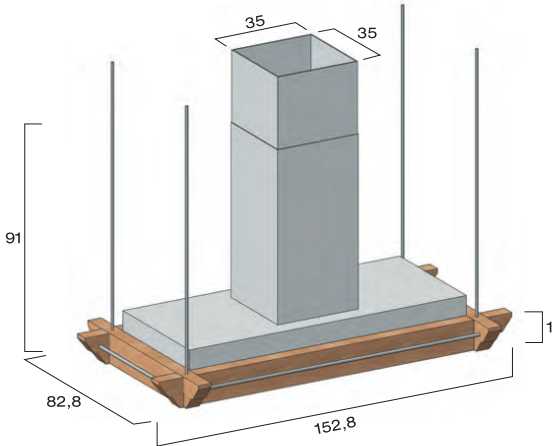
- L 80**
- bianco**  
white      03997055
- argilla**  
clay        03997056
- tortora**  
dove grey   03997057
- filtro carbone attivo**  
active carbon filter      08750999B



# CAPPA CONTEMPO ISOLA

CONTEMPO ISLAND HOOD



	COD.	IMPIAL-LACCIATO K71					
<p><b>cappa CONTEMPO isola con tiranti, portata 620 m<sup>3</sup>/h</b>  <b>struttura in acciaio inox, fascione in massello come anta impiallacciata</b>                      CONTEMPO island hood with tie beams, air flow rate 620 m<sup>3</sup>/h                      stainless steel carcass and solid band matching with veneered door</p>  <p style="text-align: right;"><b>L 153 P 83</b>  <b>filto carbone attivo</b>                      active carbon filter</p>	<p>03997053</p> <p>08750999D</p>						

# TIPOLOGIE CAPPE CAMINO

CHIMNEY HOOD TYPES

## cappa tipo "E"

chimney type "E"



## cappa tipo "S2"

chimney type "S2"



## cappa tipo "I"

chimney type "I"



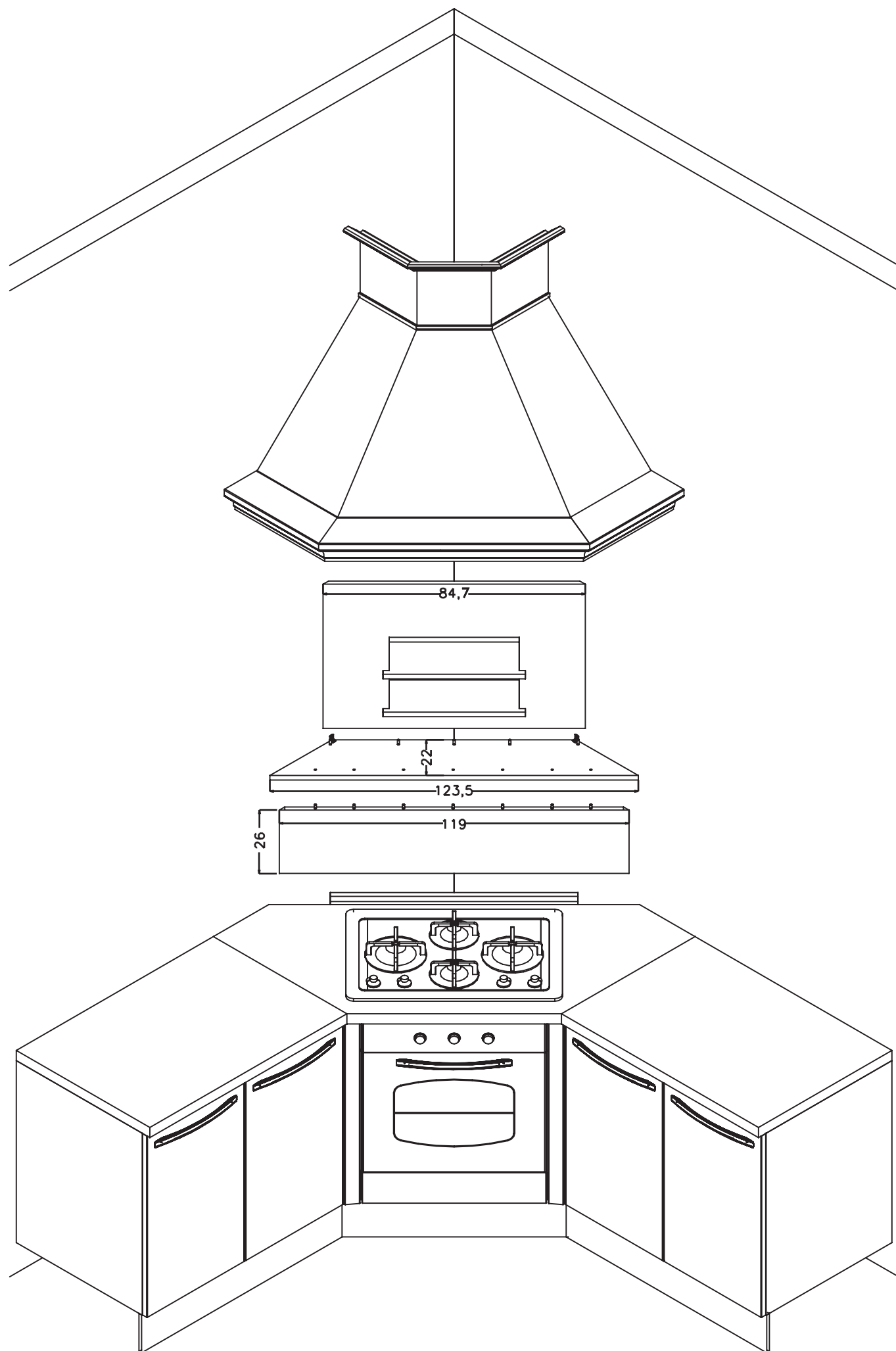
## cappa tipo "INQ"

chimney type "INQ"



# SCHEMA CAPPAMINETTO AD ANGOLO







CORNER CHIMNEY HOOD DIAGRAM





# TERMINALI A GIORNO

OPEN END UNITS

		COD.	IMPIAL- LACCIATO K71					
 <p><b>pensile terminale a giorno</b> <b>H 72 P 31</b> open end wall unit H 72 D 31</p>								
	L 31	E2575311/2						
 <p><b>pensile terminale a giorno</b> <b>H 96 P 31</b> open end wall unit H 96 D 31</p>								
	L 31	E2576311/2						
 <p><b>base terminale a giorno H 85 P 57,5</b> open end base unit H 85 D 57,5</p>								
	L 31	E4638301/2						
 <p><b>colonna terminale a giorno</b> <b>H 109 P 57,5</b> open end column H 109 D 57,5</p>								
	L 31	E6379201/2						
 <p><b>colonna terminale a giorno</b> <b>H 145 P 57,5</b> open end column H 145 D 57,5</p>								
	L 31	E6379401/2						
 <p><b>colonna terminale a giorno</b> <b>H 217 P 57,5</b> open end column H 217 D 57,5</p>								
	L 31	E6379601/2						

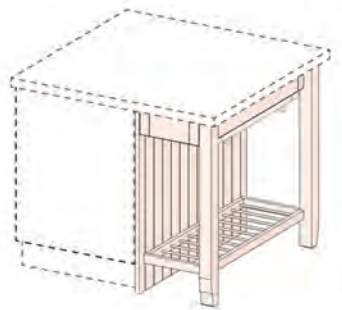
TERMINALI  
A GIORNO  
OPEN END UNITS

CONTEMPO

# TERMINALI A GIORNO

OPEN END UNITS



	COD.	IMPIAL- LACCIATO K71					
<p><b>terminale a giorno H 85 P 38</b>  <b>con 2 cassetti H 12, portamattarello,</b>  <b>schienale dogato e ripiano grigliato</b>                      open end unit H 85 D 38                      with 2 drawers H 12, rolling pin holder,                      striped back panel and wire shelf</p> 							

**penisola L 61,8**  
peninsula

E4641062

**isola L 93**  
island

E4641093

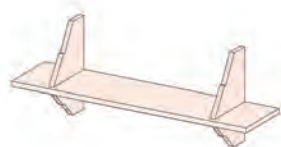
# MENSOLA PORTA LIBRI

SHELF BOOK HOLDER

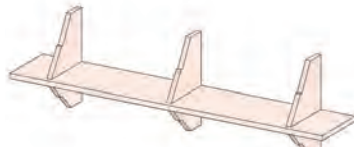


COD.

IMPIALL  
ACCIATO



L 90



L 120

**Mensola porta libri**  
**H 33 P 22**  
**colore come anta impiallacciata**  
shelf book holder H 33 D 22  
same colour veneered as door

L 90

08602606

L 120

08602607

# MENSOLA PORTA MESTOLI

LADLES HOLDER SHELF



COD.

IMPIALL  
ACCIATO



**Mensola porta mestoli H 12 P 17**  
**colore come anta impiallacciata**  
**(3 ganci in metallo satinato)**  
ladles holder shelf H 12 D 17  
same colour veneered as door  
(3 satin metal hooks)

L 45

08602971

L 60

08602972




ELEMENTI  
DI COMPLEMENTO  
ACCESSORY ELEMENTS

CONTEMPO

# ELEMENTI DI COMPLEMENTO

ACCESSORY ELEMENTS



		COD.	IMPIAL- LACCIATO K71				
 <p><b>elemento sottopensile impiallacciato con ripiani colore come anta H 38,4 P 31</b> veneered under wall unit with shelves colour same as door H 38,4 D 31</p>	L 30	08602900					
	L 45	08602902					
	L 60	08602904					
 <p><b>elemento sottopensile impiallacciato con porta calici colore come anta H 38,4 P 31</b> veneered under wall unit with stem rack colour same as door H 38,4 D 31</p>	L 30	08602910					
	L 45	08602912					
	L 60	08602914					
 <p><b>elemento in appoggio impiallacciato con ripiano, 2 cassetti H 12 e porta calici colore come anta L 60 P 33</b> veneered resting unit with shelf, 2 drawers H 12 and stem rack colour same as door W 60 D 33</p>	L 60						
	H 128 (per top H 4) (for worktop H 4)	08602961					
	H 129 (per top H 3) (for worktop H 3)	08602962					
	H 130 (per top H 2) (for worktop H 2)	08602963					

# LIVING

Spazi coordinati per avere un solo ambiente per cucinare, ricevere gli amici, pranzare e rilassarsi è una soluzione al desiderio di vivere la casa più liberamente, secondo stili di vita contemporanei, integrando cucina e living all'insegna di un nuovo linguaggio progettuale.

Coordinated spaces that create a single environment in which to cook, receive friends and relax is a solution that allows you to experience the home more freely.

In line with contemporary lifestyles, this solution integrates the kitchen and living area to create a new design language



# LIVING KCO-1



ANTA  
door

LACCATO OPACO  
BIANCO CALDO  
warm white matt lacquered

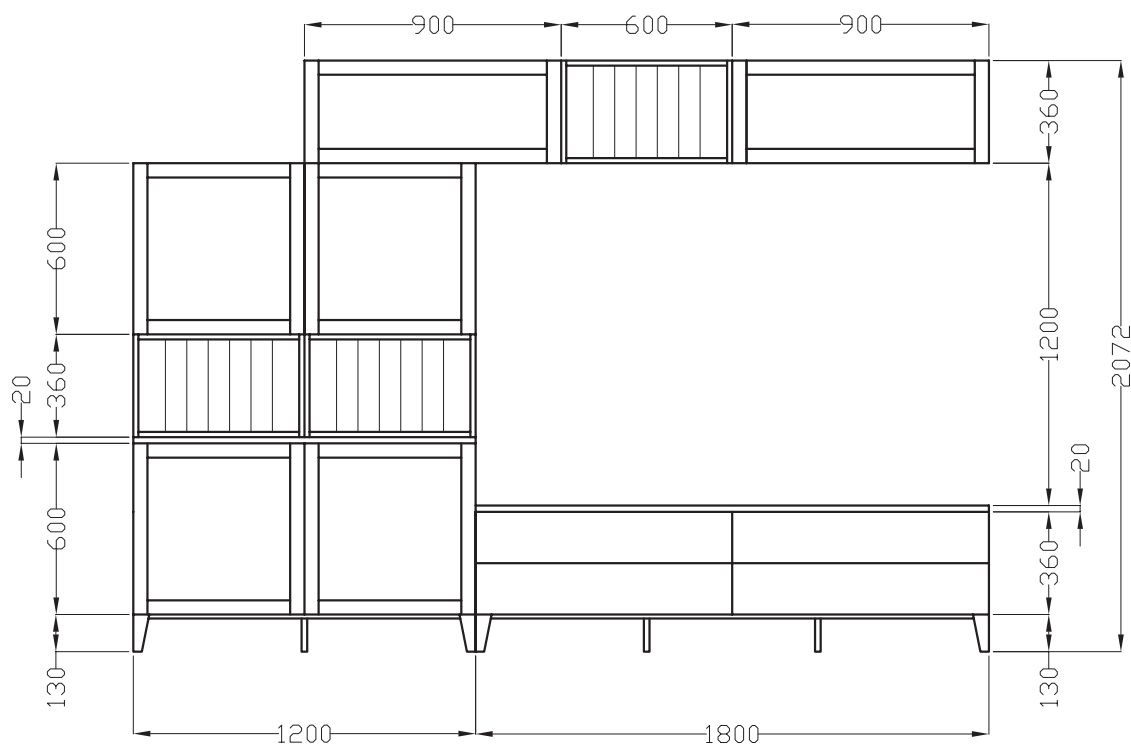
ELEMENTI A GIORNO  
open units

IMPIALLACCIATO  
FRASSINO BIANCO  
veneered white ash

STRUTTURA  
carcass

BIANCO  
white

# LIVING KCO-1



NR. ELEMENTI	DESCRIZIONE	CODICE
2	Pensile L 90 H 36 P 33,2 anta ribalta con bugna effetto juta in tinta, apertura tip-on	E210091T
3	Elemento a giorno L 60 H 36 P 31, impiallacciato come anta	E29C3660
2	Pensile L 60 H 60 P 33,2 apertura push-pull	E2060601/2
2	Base living L 60 H 60 P 50,2 apertura push-pull	EBL41601/2
2	Base living L 90 H 36 P 50,2 2 cassetti apertura tip-on	EBL23900
1	Basamento L 120 H 13 P 48 in metallo laccato	T92512
1	Basamento L 180 H 13 P 48 in metallo laccato	T92514
1	Top living L 120 P 50,2 SP. 2 laccato come anta	al ml TLC204
1	Top living L 180 P 50,2 SP. 2 laccato come anta	al ml TLC204
2	Asta appendipensili ml 2	08610501

No. of ELEMENTS	DESCRIPTION	CODE
2	Wall unit W 90 H 36 D 33,2 flap door with jute-effect panel matching the door, tip-on opening	E210091T
3	Veneered open element W 60 H 36 D 31 same colour as door	E29C3660
2	Wall unit W 60 H 60 D 33,2 push-pull opening	E2060601/2
2	Living base unit W 60 H 60 D 50,2 push-pull opening	EBL41601/2
2	Living base unit W 90 H 36 D 50,2 2 drawers tip-on opening	EBL23900
1	Metal lacquered basament W 120 H 13 D 48	T92512
1	Metal lacquered basament W 180 H 13 D 48	T92514
1	Lacquered living worktop W 120 D 50,2 TH. 2 same colours as door	per lm TLC204
1	Lacquered living worktop W 180 D 50,2 TH. 2 same colours as door	per lm TLC204
2	Wall unit fixing strip lm 2	08610501

# LIVING KCO-2



ANTE  
doors

LACCATO OPACO  
TORTORA  
dove grey lacquered

ROSSO TOSCANO  
LUCIDO  
glossy tuscan red

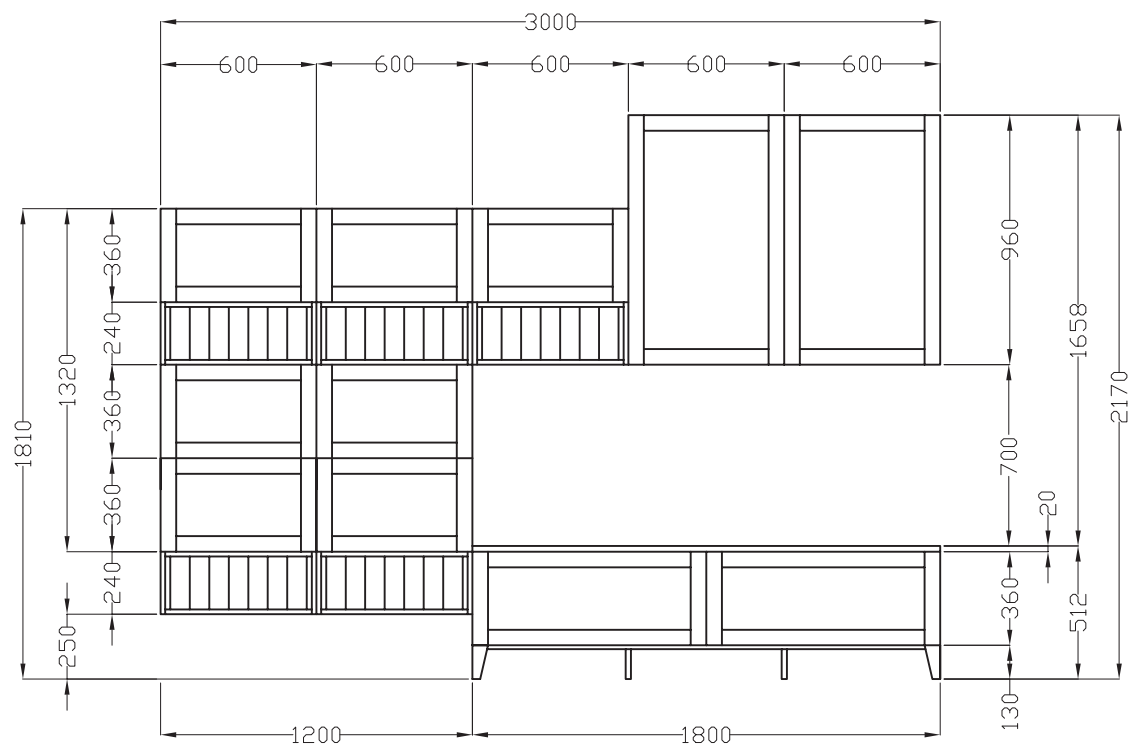
ELEMENTI A GIORNO  
open units

IMPIALLACCIATO  
FRASSINO TORTORA  
veneered dove grey ash

STRUTTURA  
carcass

CONCHIGLIA  
shell

# LIVING KCO-2



NR. ELEMENTI	DESCRIZIONE	CODICE
3	Pensile L 60 H 36 P 33,2 anta ribalta con bugna effetto juta in tinta, apertura tip-on	E210061T
2	Pensile L 60 H 96 P 33,2 anta vetro apertura push-pull, ripiani in vetro	E1020601/2
5	Elemento a giorno L 60 H 24 P 31, impiallacciato come anta	E29C2460
4	Pensile L 60 H 36 P 33,2 apertura vasistas push-pull	E2106600
2	Base living L 90 H 36 P 50,2 cestone apertura tip-on	EBL25900
1	Top living L 180 P 50,2 SP. 2 laccato come anta	al ml TLC204
1	Basamento L 180 H 13 P 48 in metallo laccato	T92514
2	Faretti led incasso Domus Line - Akoya	08617110
1	Alimentatore 15W - 6 vie Domus Line	08617140
3	Asta appendipensili ml 2	08610501

No. of ELEMENTS	DESCRIPTION	CODE
3	Wall unit W 60 H 36 D 33,2 flap door with jute effect, panel matching the door, tip-on opening	E210061T
2	Wall unit W 60 H 96 D 33,2 glass door push-pull opening, glass shelves	E1020601/2
5	Veneered open element W 60 H 24 D 31 same colour as door	E29C2460
4	Wall unit W 60 H 36 D 33,2 flap door push-pull opening	E2106600
2	Living base unit W 90 H 36 D 50,2 2 deep drawer tip-on opening	EBL25900
1	Lacquered living worktop W 180 D 50,2 TH. 2 same colours as door per lm	TLC204
1	Metal lacquered basament W 180 H 13 D 48	T92514
2	Built-in led spotlight Domus Line - Akoya	08617110
1	Power supply 15W - 6 way Domus Line	08617140
3	Wall unit fixing strip lm 2	08610501

# LIVING KCO-3



ANTA  
door

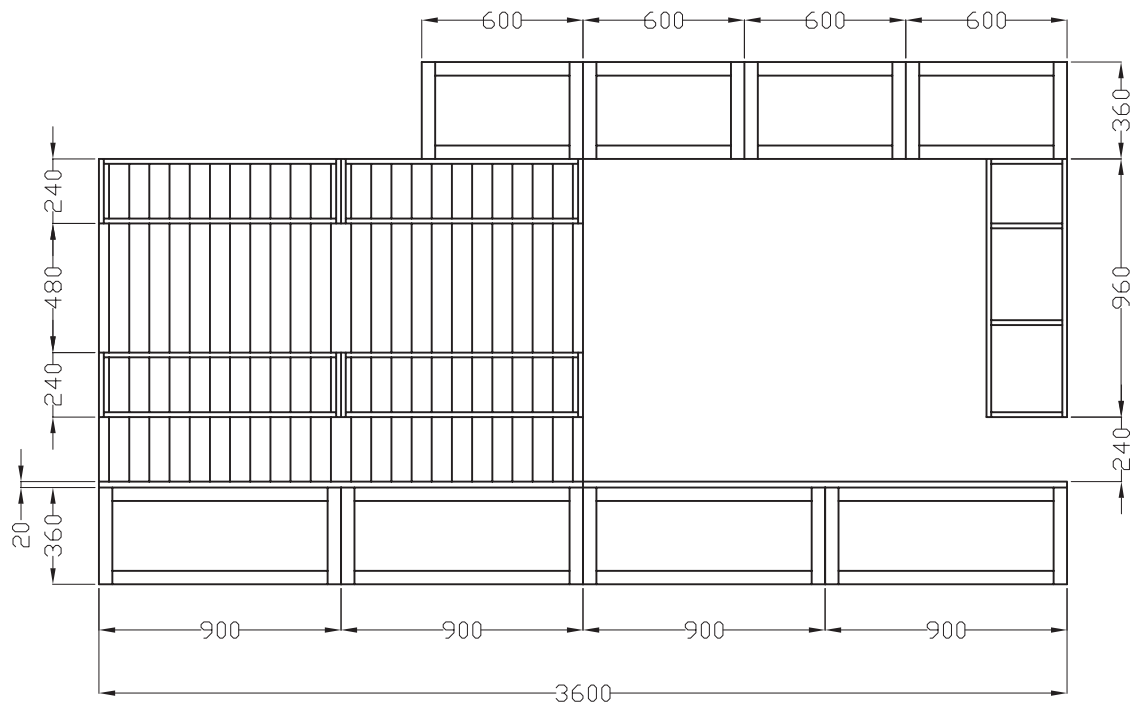
LACCATO OPACO  
TORTORA  
dove grey matt lacquered

ELEMENTI A GIORNO  
open units

IMPIALLACCIATO  
FRASSINO TORTORA  
veneered dove grey ash

STRUTTURA  
carcass

CONCHIGLIA  
shell



NR. ELEMENTI	DESCRIZIONE	CODICE
4	Pensile L 60 H 36 P 33,2 anta vetro ribalta	E1100600
4	Elemento a giorno L 90 H 24 P 31, impiallacciato come anta	E29C2490
4	Base living sospesa L 90 H 36 P 50,2 cestone	EBL75900
1	Elemento a giorno L 30 H 96 P 31, impiallacciato come anta	E29C9630
2	Top living L 180 P 50,2 SP. 2 laccato come anta	al ml TLC204
2	Schienale dogato L 90 H 48 SP. 2 impiallacciato come anta	al mq 094340
2	Schienale dogato L 90 H 24 SP. 2 impiallacciato come anta	al mq 094340
2	Asta appendipensili ml 2	08610501

No. of ELEMENTS	DESCRIPTION	CODE
4	Wall unit W 60 H 36 D 33,2 glass flap door	E1100600
4	Veneered open element W 90 H 24 D 31 same colour as door	E29C2490
4	Hanging living base unit W 90 H 36 D 50,2 deep drawer	EBL75900
1	Veneered open element W 30 H 96 D 31 same colour as door	E29C9630
2	Lacquered living worktop W 180 D 50,2 TH. 2 same colours as door	per lm TLC204
2	Veneered striped back panel W 90 H 48 TH. 2 same colours as door	per m <sup>2</sup> 094340
2	Veneered striped back panel W 90 H 24 TH. 2 same colours as door	per m <sup>2</sup> 094340
2	Wall unit fixing strip lm 2	08610501

# LIVING KCO-4



ANTA  
door

LACCATO OPACO  
GRIGIO PIOMBO  
lead grey matt lacquered

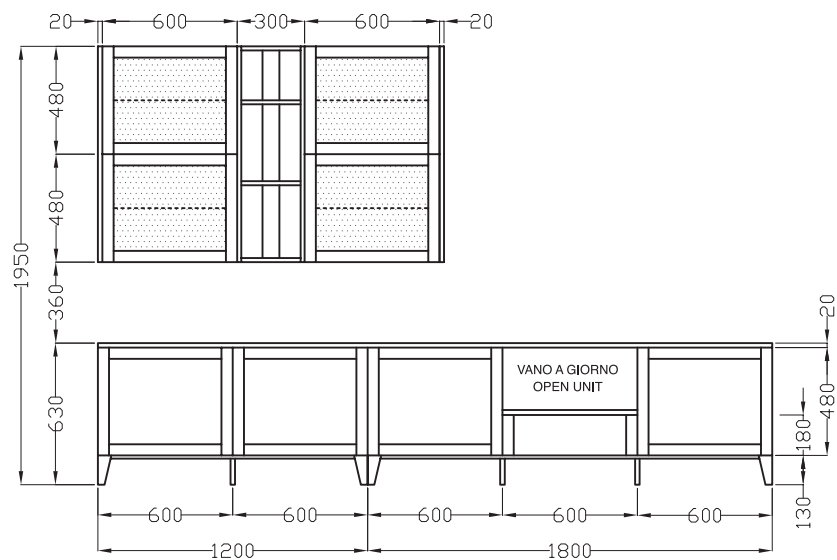
ELEMENTI A GIORNO  
open units

IMPIALLACCIATO  
FRASSINO BIANCO  
veneered white ash

STRUTTURA  
carcass

LAVAGNA  
slate grey

# LIVING KCO-4



NR. ELEMENTI	DESCRIZIONE	CODICE
4	Pensile L 60 H 48 P 33,2 anta vetro apertura push-pull, ripiano in vetro	E1040601/2
2	Anta di finitura con fresate 95,7 x 33,3	1K72406
1	Elemento a giorno L 30 H 96 P 31, impiallacciato come anta	E29C9630
1	Base living L 60 H 48 P 50,2 apertura push-pull	EBL31601/2
2	Base living L 60 H 48 P 50,2 apertura push-pull, fianco come anta	EBL31601/2
1	Base living L 60 H 48 P 50,2 apertura push-pull, fianchi come anta	EBL31601/2
1	Base living L 60 H 18 P 50,2 cassetto apertura tip-on	EBL03600
1	Top living L 120 P 50,2 SP. 2 laccato come anta	al ml TLC204
1	Top living L 180 P 50,2 SP. 2 laccato come anta	al ml TLC204
1	Top living L 60 P 50,2 SP. 2 laccato come anta	al ml TLC204
1	Basamento L 120 H 13 P 48 in metallo laccato	T92512
1	Basamento L 180 H 13 P 48 in metallo laccato	T92514
4	Faretti led incasso Domus Line - Akoya	08617110
1	Alimentatore 15W - 6 vie Domus Line	08617140
2	Asta appendipensili ml 2	08610501
No. of ELEMENTS	DESCRIPTION	CODE
4	Wall unit W 60 H 48 D 33,2 glass door push-pull opening, glass shelf	E1040601/2
2	Finishing door for wall unit H 95,7 x 33,3 with grooves	1K72406
1	Veneered open wall unit W 30 H 96 D 31 same colour as door	E29C9630
1	Living base unit W 60 H 48 D 50,2 push-pull opening	EBL31601/2
2	Living base unit W 60 H 48 D 50,2 push-pull opening, side same as door	EBL31601/2
1	Living base unit W 60 H 48 D 50,2 push-pull opening, sides same as door	EBL31601/2
1	Living base unit W 60 H 18 D 50,2 drawer tip-on opening	EBL03600
1	Lacquered living worktop W 120 D 50,2 TH. 2 same colours as door	per lm TLC204
1	Lacquered living worktop W 180 D 50,2 TH. 2 same colours as door	per lm TLC204
1	Lacquered living worktop W 60 D 50,2 TH. 2 same colours as door	per lm TLC204
1	Metal lacquered basament W 120 H 13 D 48	T92512
1	Metal lacquered basament W 180 H 13 D 48	T92514
4	Built-in led spotlight Domus Line - Akoya	08617110
1	Power supply 15W - 6 way Domus Line	08617140
2	Wall unit fixing strip lm 2	08610501

## COMPOSIZIONE BASSA L 255

LOW COMPOSITION W 255



## COMPOSIZIONE BASSA L 300

LOW COMPOSITION W 300



CONTEMPO

## COMPOSIZIONE BASSA L 255

LOW COMPOSITION W 255

### COMPONENTI COMPONENTS

#### Colonna 60 H 219 frigo-freezer 230 classe A+

60 cm column H 219 fridge-freezer 230 class "A+"

#### Base 45 2 cassetti e cestone

45 cm base unit with 2 drawers and deep drawer

#### Base 60 forno statico inox con ventilazione tangenziale di raffreddamento

stainless steel static oven with orbital cooling ventilation 60 base unit

#### Piano cottura 60 4 gas inox con valvola di sicurezza

60 cm stainless steel hob with 4 gas burners with safety valve

#### Sottolavello 90

90 cm sink unit

#### Lavello ad incasso 86 x 50 1 vasca inox prelucidato

86x50 cm built-in sink with 1 stainless steel bowl

#### Pensile vetro 45 H 72

45 cm glass wall unit H 72

#### Cappa 60 aspirante estraibile H 63 2 motori

60 cm hood slide-out ducting H 63 2 motors

#### Scolapiatti 90 H 72

90 cm plate rack H 72

#### Top 195 P 61 in laminato H 4

195 cm laminate worktop D 61 H 4

#### Cornice cappello ml 4,11

4,11 lm top cornice

#### Asta appendipensili ml 2

2 lm wall unit fixing strip

(Elettrodomestici Indesit )  
(Indesit appliances)

### CONTEMPO

impiallacciato  
veneered

laccato opaco  
matt lacquered

laccato lucido  
glossy lacquered

## COMPOSIZIONE BASSA L 300

LOW COMPOSITION W 300

### COMPONENTI COMPONENTS

#### Colonna 60 H 219 frigo-freezer 230 classe A+

60 cm column H 219 fridge-freezer 230 class "A+"

#### Base 60 2 cassetti e cestone

60 cm base unit with 2 drawers and deep drawer

#### Base 60 forno statico inox con ventilazione tangenziale di raffreddamento

stainless steel static oven with orbital cooling ventilation 60 base unit

#### Piano cottura 60 4 gas inox con valvola di sicurezza

60 cm stainless steel hob with 4 gas burners with safety valve

#### Base 60

60 cm base unit

#### Sottolavello 60

60 cm sink unit

#### Lavello ad incasso 86 x 50 1 vasca inox prelucidato

86x50 cm built-in sink with 1 stainless steel bowl

#### Pensile 60 H 72

60 cm wall unit H 72

#### Cappa 60 aspirante estraibile H 63 2 motori

60 cm hood slide-out ducting H 63 2 motors

#### Pensile 60 H 72

60 cm wall unit H 72

#### Scolapiatti 60 H 72

60 cm plate rack H 72

#### Top 240 P 61 in laminato H 4

240 cm laminate worktop D 61 H 4

#### Cornice cappello ml 4,56

4,56 lm top cornice

#### Asta appendipensili ml 4

4 lm wall unit fixing strip

(Elettrodomestici Indesit )  
(Indesit appliances)

### CONTEMPO

impiallacciato  
veneered

laccato opaco  
matt lacquered

laccato lucido  
glossy lacquered

CONTEMPO

## COMPOSIZIONE ALTA L 300

HIGH COMPOSITION W 300



## COMPOSIZIONE BASSA L 330

LOW COMPOSITION W 330



CONTEMPO

## COMPOSIZIONE ALTA L 300

HIGH COMPOSITION W 300

### COMPONENTI COMPONENTS

#### Colonna 60 H 243 frigo-freezer 230 classe A+

60 cm column H 243 fridge-freezer 230 class "A+"

#### Base 60 2 cassetti e cestone

60 cm base unit with 2 drawers and deep drawer

#### Base 60 forno statico inox con ventilazione tangenziale di raffreddamento

stainless steel static oven with orbital cooling ventilation 60 base unit

#### Piano cottura 60 4 gas inox con valvola di sicurezza

60 cm stainless steel hob with 4 gas burners with safety valve

#### Base 60

60 cm base unit

#### Sottolavello 60

60 cm sink unit

#### Lavello ad incasso 86 x 50 1 vasca inox prelucidato

86x50 cm built-in sink with 1 stainless steel bowl

#### Pensile 60 H 72

60 cm wall unit H 72

#### Cappa 60 aspirante estraibile H 63 2 motori

60 cm hood slide-out ducting H 63 2 motors

#### Pensile 60 H 96

60 cm wall unit H 96

#### Scolapiatti 60 H 96

60 cm plate rack H 96

#### Top 240 P 61 in laminato H 4

240 cm laminate worktop D 61 H 4

#### Mensola 120 P 31 sp. 3,8

120 cm shelf D 31 sp. 3,8

#### Cornice cappello ml 4,56

4,56 lm top cornice

#### Asta appendipensili ml 4

4 lm wall unit fixing strip

**(Elettrodomestici Indesit )**

(Indesit appliances)

### CONTEMPO

**impiallacciato**

veneered

**laccato opaco**

matt lacquered

**laccato lucido**

glossy lacquered

## COMPOSIZIONE BASSA L 330

LOW COMPOSITION W 330

### COMPONENTI COMPONENTS

#### Colonna 60 H 219 frigo-freezer 230 classe A+

60 cm column H 219 fridge-freezer 230 class "A+"

#### Colonna 60 H 111 con cestone, forno statico inox con ventilazione tangenziale di raffreddamento

60 column H.111 with deep drawer configured for stainless steel static oven with orbital cooling ventilation

#### Base 60 2 cassetti + cestone predisposto P.C.

60 cm base unit with 2 drawers + deep drawer configured for hob

#### Piano cottura 60 4 gas inox con valvola di sicurezza

60 cm stainless steel hob with 4 gas burners with safety valve

#### Base 60

60 cm base unit

#### Sottolavello 90

90 cm sink unit

#### Lavello ad incasso 86 x 50 1 vasca inox prelucidato

86x50 cm built-in sink with 1 stainless steel bowl

#### Pensile 60 H 72

60 cm wall unit H 72

#### Cappa 60 aspirante estraibile H 63 2 motori

60 cm hood slide-out ducting H 63 2 motors

#### Pensile 60 H 72

60 cm wall unit H 72

#### Scolapiatti 90 H 72

90 cm plate rack H 72

#### Top 210 P 61 in laminato H 4

210 cm laminate worktop D 61 H 4

#### Top 60 P 61 in laminato H 4

60 cm laminate worktop D 61 H 4

#### Cornice cappello ml 4,87

4,87 lm top cornice

#### Asta appendipensili ml 4

4 lm wall unit fixing strip

**(Elettrodomestici Indesit )**

(Indesit appliances)

### CONTEMPO

**impiallacciato**

veneered

**laccato opaco**

matt lacquered

**laccato lucido**

glossy lacquered